

**Instal**  
**compact**<sup>®</sup>

inżynieria  
systemów  
pompowych

# DTFR

**Dokumentacja**  
**Techniczno-Ruchowa**

## Schematy elektryczne

Numer Fabryczny

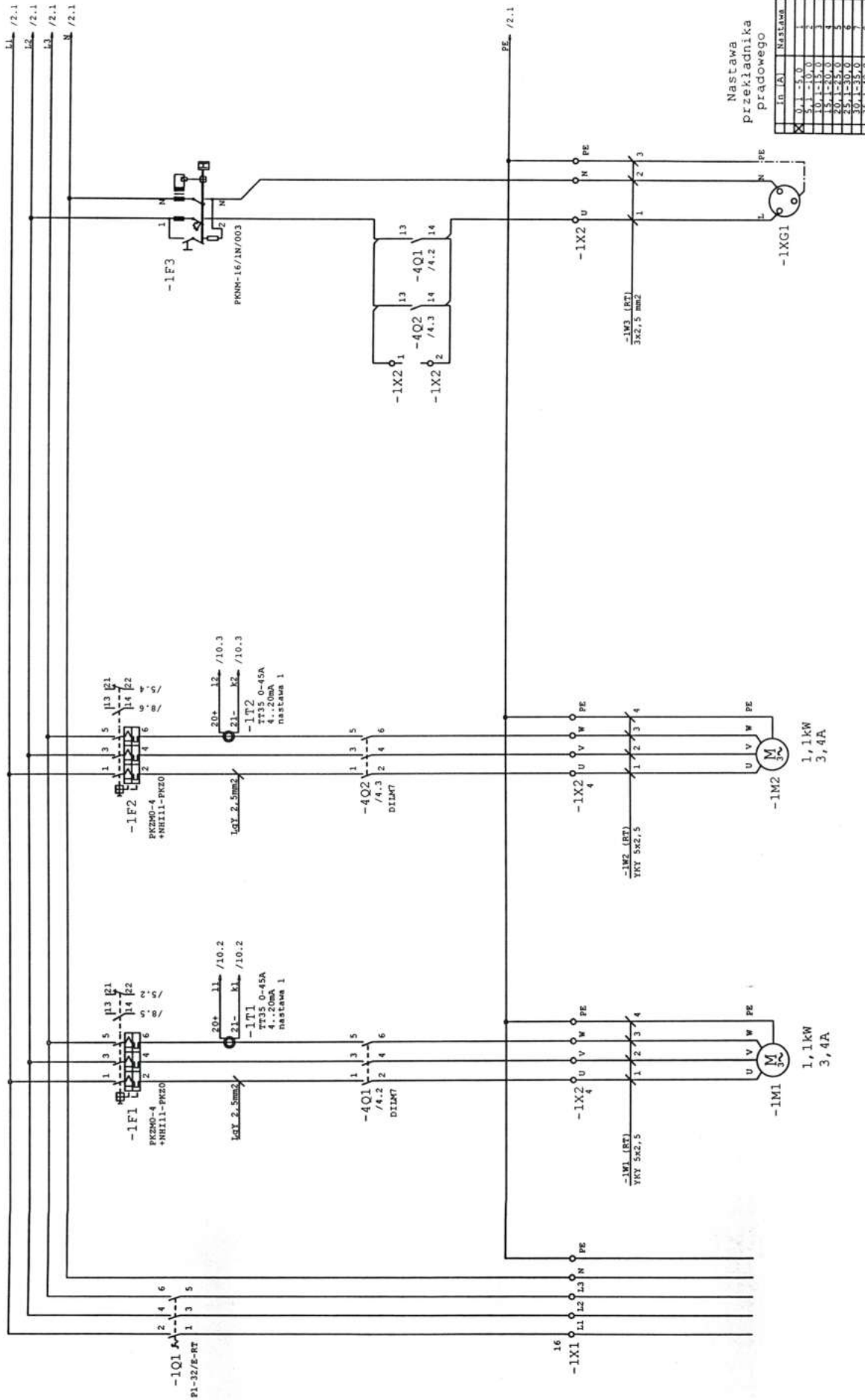
*IC/R/09/0071*

GRONÓWKO

Wszystkie rozwiązania elementów zawarte w niniejszym opracowaniu stanowią własność Instalcompact i mogą być stosowane, powielane oraz udostępniane osobom trzecim jedynie na podstawie pisemnej zgody

1 2 3 4 5 6 7 8

|                                |                        |                        |                 |
|--------------------------------|------------------------|------------------------|-----------------|
| Zasilanie<br>Rozłącznik główny | Pompa Glebinowa<br>PGL | Pompa Glebinowa<br>PGZ | Chlorator<br>CH |
|                                | Obwody silowe          | Obwody silowe          | Obwody silowe   |

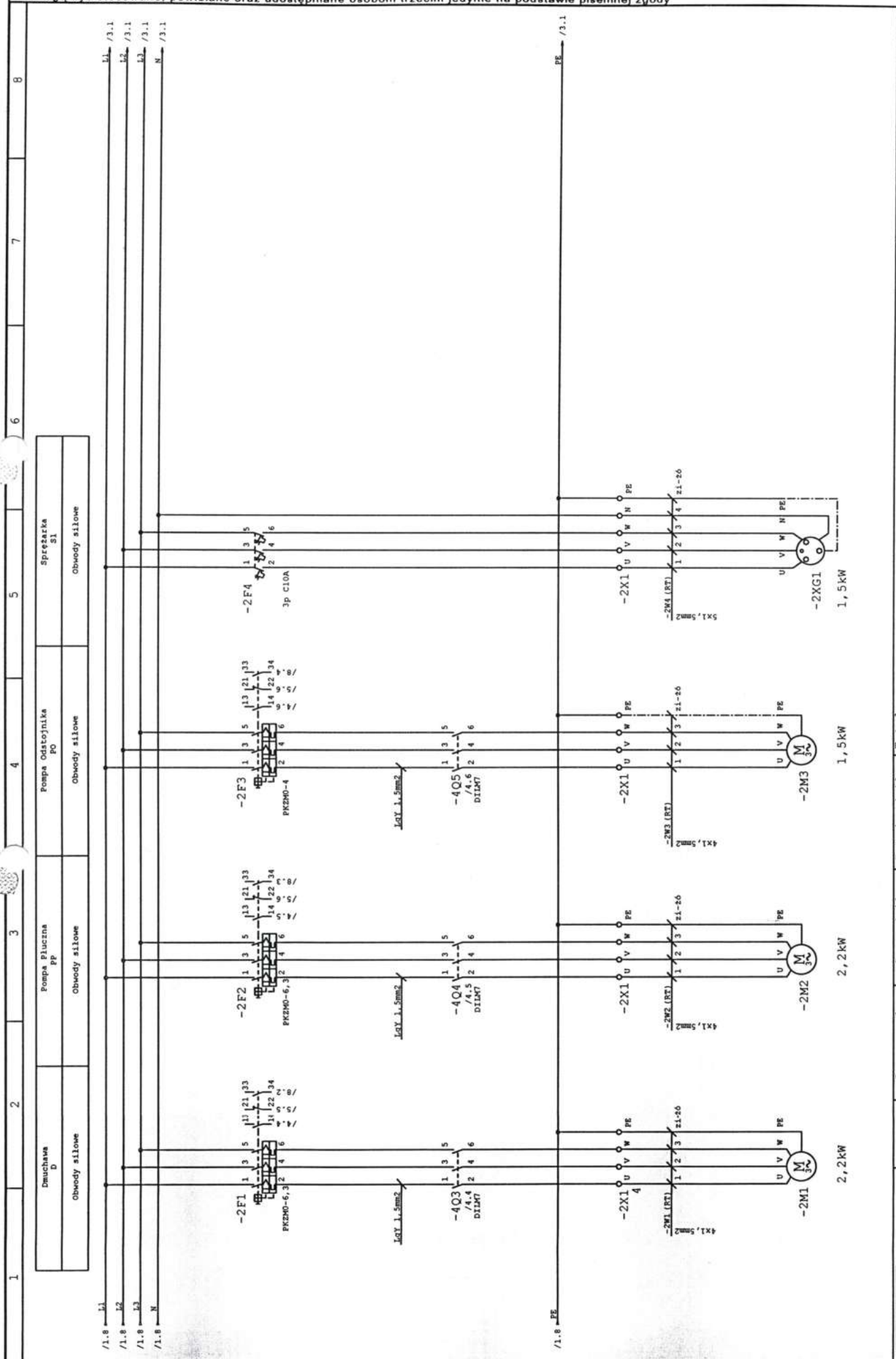


Nastawa przekładnika prądowego

| I <sub>B</sub> [A] | Nastawa |
|--------------------|---------|
| 0,1 - 5,0          | 1       |
| 5,1 - 10,0         | 2       |
| 10,1 - 15,0        | 3       |
| 15,1 - 20,0        | 4       |
| 20,1 - 25,0        | 5       |
| 25,1 - 30,0        | 6       |
| 30,1 - 35,0        | 7       |
| 35,1 - 40,0        | 8       |

|  |  |                       |  |                             |  |                           |  |                                      |  |
|--|--|-----------------------|--|-----------------------------|--|---------------------------|--|--------------------------------------|--|
| <b>Instalcompact</b><br>Instalcompact Sp. z o.o.<br>-080 Tarnowo Podgórze<br>instalcompact.pl<br>916 67 55 |  | Opracował: Jan Nitka  |  | Sprawdził: M. Burdziejewicz |  | Zatwierdził: S. Litwiński |  | Tytuł: Rozdzielnia Technologiczna RT |  |
| Podpis   |  | Data: 30.10.2009      |  | Data: 30.10.2009            |  | Data: 30.10.2009          |  | Nr. urzadz. TP/09/00233              |  |
| Podpis: Jan Nitka  |  | Podpis: Burdziejewicz |  | Podpis: Litwiński           |  | Podpis: Litwiński         |  | Nr. rysunku 00233                    |  |
| Podpis: Jan Nitka  |  | Podpis: Burdziejewicz |  | Podpis: Litwiński           |  | Podpis: Litwiński         |  | Norma: PN61346                       |  |
| Podpis: Jan Nitka  |  | Podpis: Burdziejewicz |  | Podpis: Litwiński           |  | Podpis: Litwiński         |  | Revizja:                             |  |
| Podpis: Jan Nitka  |  | Podpis: Burdziejewicz |  | Podpis: Litwiński           |  | Podpis: Litwiński         |  | Strona 1 z 13                        |  |
| Podpis: Jan Nitka  |  | Podpis: Burdziejewicz |  | Podpis: Litwiński           |  | Podpis: Litwiński         |  | Nr. umowy IC/R/09/0071               |  |
| Podpis: Jan Nitka  |  | Podpis: Burdziejewicz |  | Podpis: Litwiński           |  | Podpis: Litwiński         |  | TP_09_00233                          |  |

Wszystkie rozwiązania elementów zawarte w niniejszym opracowaniu stanowią własność Instalcompact i mogą być stosowane, powielane oraz udostępniane osobom trzecim jedynie na podstawie pisemnej zgody



|   |               |                  |                     |               |   |   |   |
|---|---------------|------------------|---------------------|---------------|---|---|---|
| 1 | 2             | 3                | 4                   | 5             | 6 | 7 | 8 |
|   | Dmuchawa D    | Pompa Płuczna PP | Pompa Odstojnika PO | Sprężarka S1  |   |   |   |
|   | Obwody silowe | Obwody silowe    | Obwody silowe       | Obwody silowe |   |   |   |

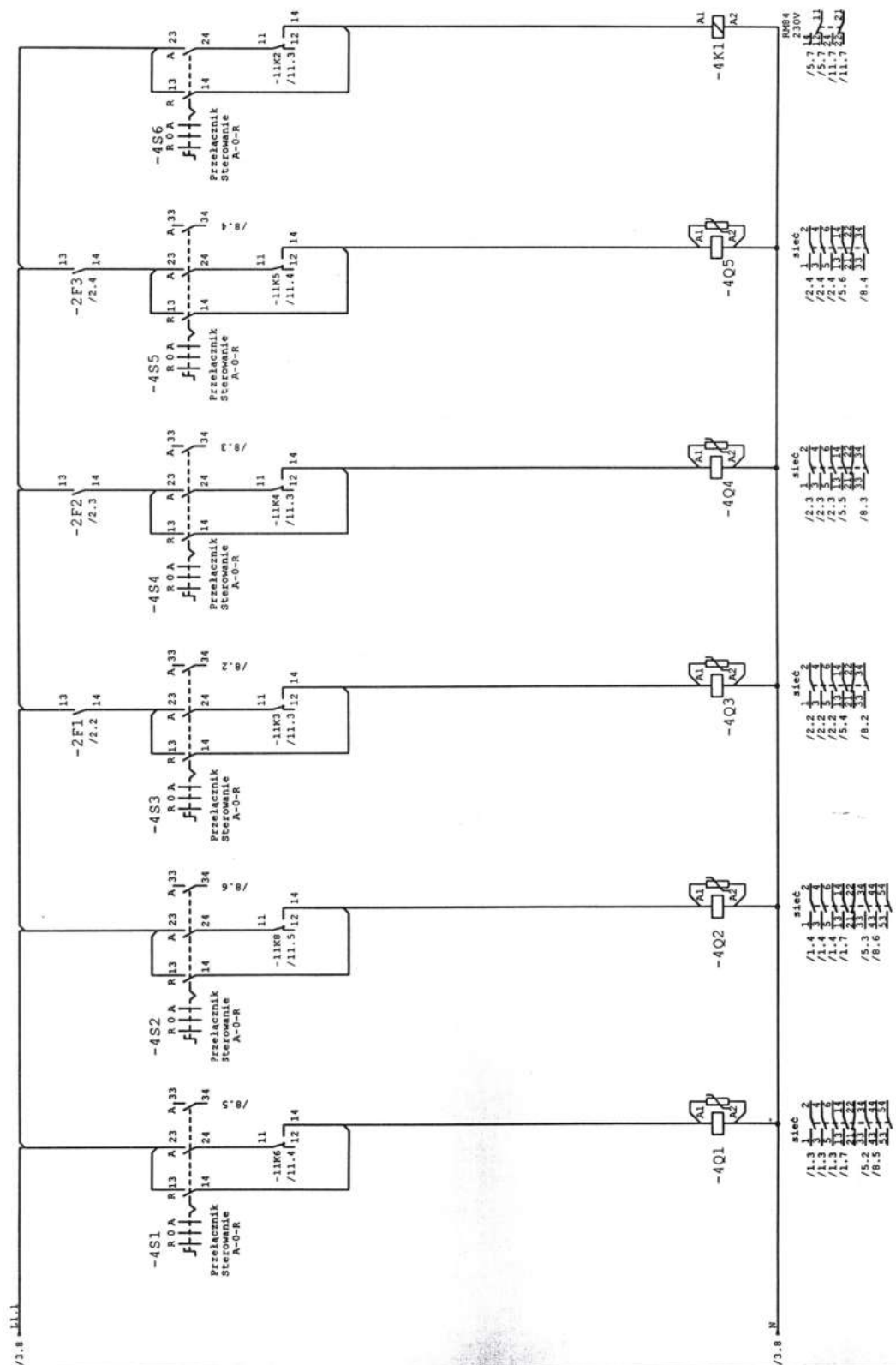
|  |   |  |  |   |   |
|--|---|--|--|---|---|
| <p>Instalcompact Sp. z o.o.<br/>62-080 Tarnowo Podgórze<br/>www.instalcompact.pl<br/>tel.061 816 67 55</p> | <p>Nazwisko: Jan Nitka</p> <p>Data: 30.10.2009</p> <p>Podpis: Jan Nitka</p> | <p>Opracował: M. Burdaiewicz</p> <p>Data: 30.10.2009</p> | <p>Zatwierdził: S. Litwiński</p> <p>Data: 30.10.2009</p> | <p>Tytuł: Rozdzielnia Technologiczna RT<br/>SUW Granówko gm. Braniewo</p> | <p>Nr. umowy: IC/R/09/0071</p> <p>Nr. urzadz. TP/09/00233</p> <p>Nr. rysunku: 00233</p> <p>Norma: PN61346</p> <p>Revizja: 1</p> |
|  |   |  |  |   | <p>Strona 2 z 13 Str.</p>   |
|  |   |  |  |   | <p>TP_09_00233</p>  |
|  |   |  |  |   | <p>TP_09_00233</p>  |



Wszystkie rozwiązania elementów zawarte w niniejszym opracowaniu stanowią własność Instalcompact i mogą być stosowane, powielane oraz udostępniane osobom trzecim jedynie na podstawie pisemnej zgody

1 2 3 4 5 6 7 8

|  |  |                                |                                       |  |                                    |
|--|--|--------------------------------|---------------------------------------|--|------------------------------------|
| Pompa Głębinaowa PG1<br>Sterowanie A-O-R | Pompa Głębinaowa PG2<br>Sterowanie A-O-R | Dmuchawa D<br>Sterowanie A-O-R | Pompa Piłuczna PF<br>Sterowanie A-O-R | Pompa Odtożnika PO<br>Sterowanie A-O-R | Elektrozawór E<br>Sterowanie A-O-R |
|--|--|--------------------------------|---------------------------------------|--|------------------------------------|

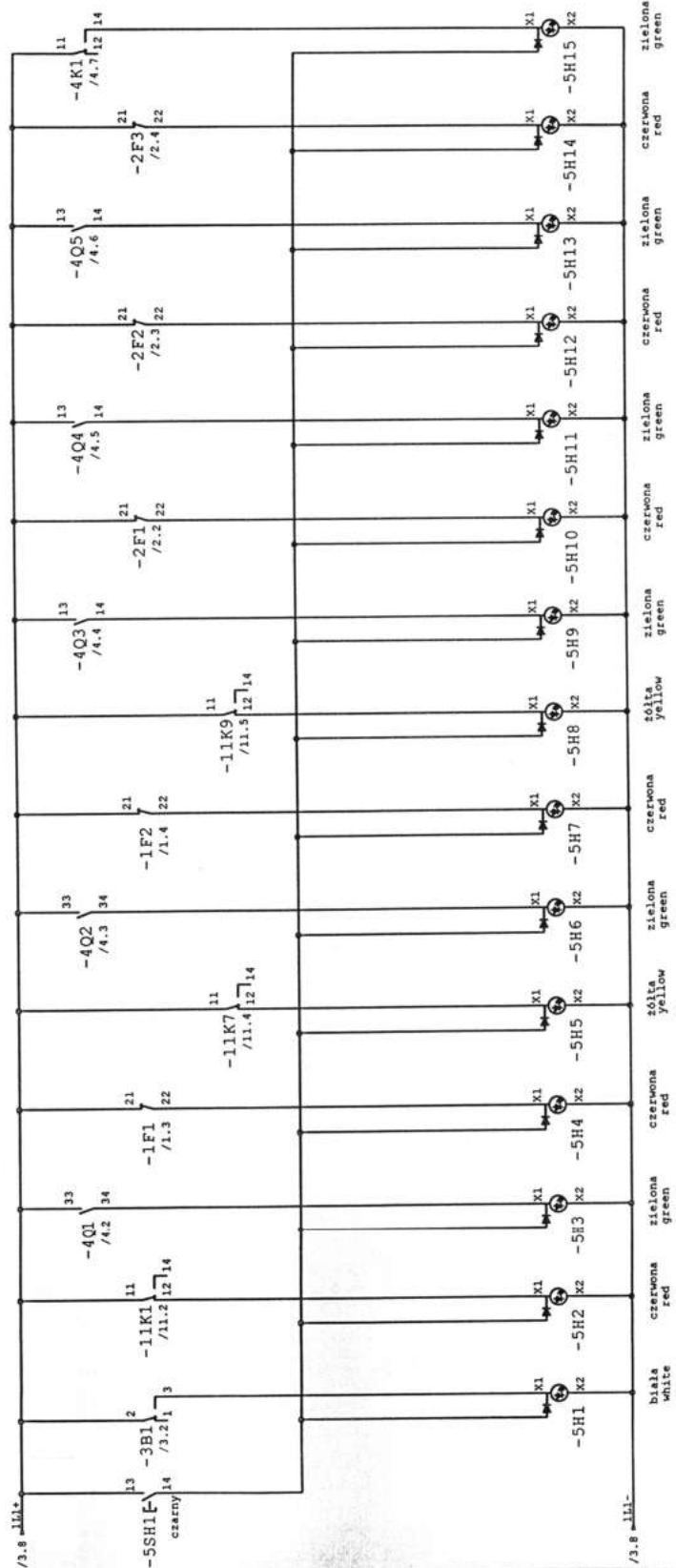


|  |                       |                         |                              |                              |   |
|--|-----------------------|-------------------------|------------------------------|------------------------------|---|
| <p>Instalcompact Sp. z o.o.<br/>62-080 Tarnowo Podgórne<br/>www.instalcompact.pl<br/>tel.061 816 67 55</p> | Nazwisko<br>Jan Nitka | Opracował:<br>Jan Nitka | Sprawdził:<br>M. Burdajewicz | Zatwierdził:<br>S. Litwiński | Tytuł:<br>Rozdzielnia Technologiczna RT |
|  | Data<br>Podpis        | 30.10.2009              | 30.10.2009                   | 30.10.2009                   | SUW Granówko gm. Braniewo               |
|  |                       | Jan Nitka               | Burdajewicz                  | <i>[Signature]</i>           |   |
|  |                       |                         |                              |                              |   |
|  |                       |                         |                              |                              | Nr. umowy<br>IC/R/09/0071               |
|  |                       |                         |                              |                              | Nr. urzadz.<br>TP/09/00233              |
|  |                       |                         |                              |                              | Nr. rysunku<br>00233                    |
|  |                       |                         |                              |                              | Norma: PM61346                          |
|  |                       |                         |                              |                              | Rewizja:                                |
|  |                       |                         |                              |                              | Strona 4                                |
|  |                       |                         |                              |                              | z 13 Str.                               |

TP\_09\_00233

SYGNALIZACJA

|                       |                   |                   |        |                   |       |            |       |                  |       |                     |       |               |
|-----------------------|-------------------|-------------------|--------|-------------------|-------|------------|-------|------------------|-------|---------------------|-------|---------------|
| Test Zasilanie Lampek | Awaria Zbiornicza | Pompa Głębina PG1 |        | Pompa Głębina PG2 |       | Dmuchawa D |       | Pompa Płuczna PP |       | Pompa Odstożnika PO |       | Elektro zawór |
|                       |                   | Praca             | Awaria | Suchobieg         | Praca | Awaria     | Praca | Awaria           | Praca | Awaria              | Praca |               |



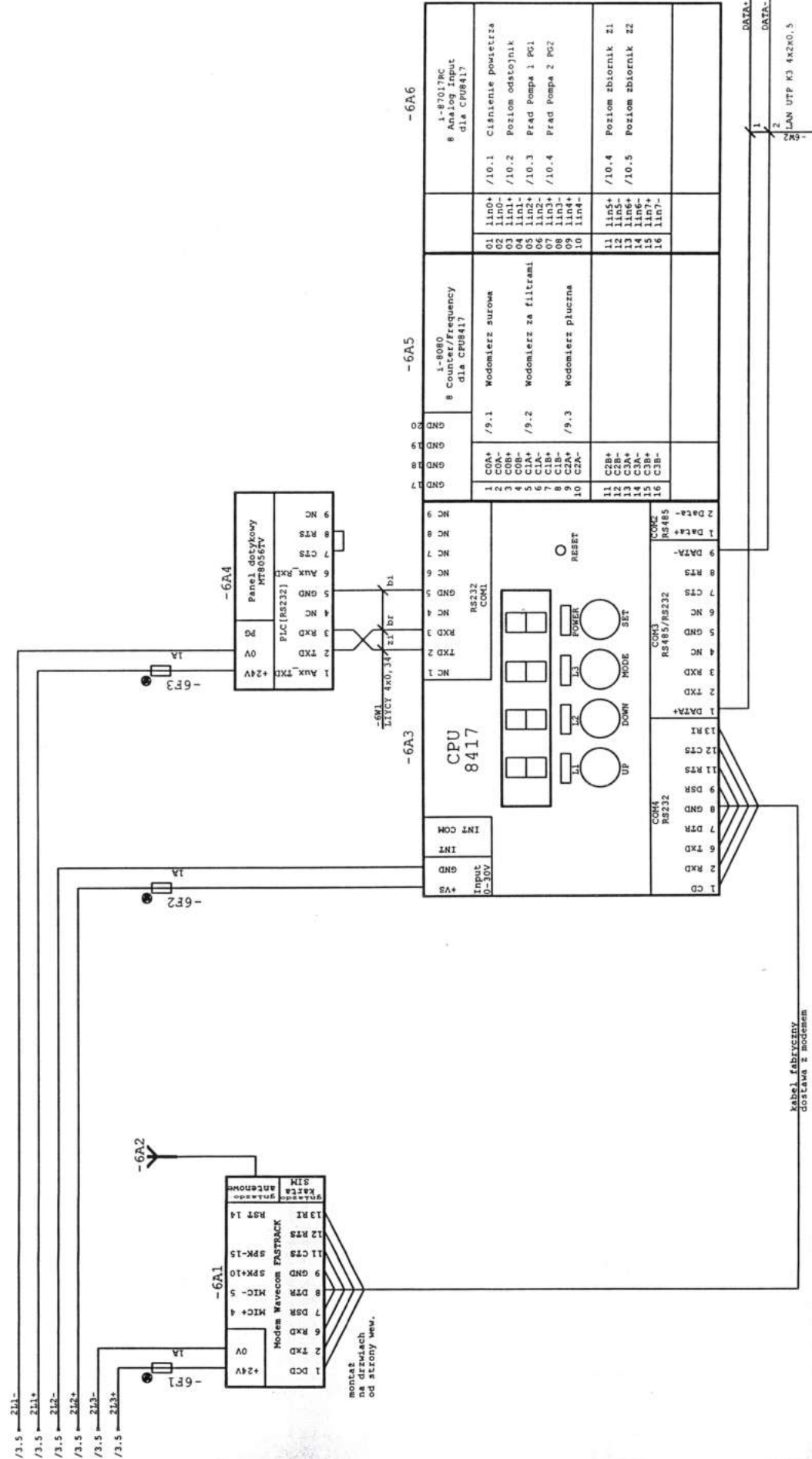
|          |            |                |                    |                               |
|----------|------------|----------------|--------------------|-------------------------------|
| Nazwisko | Opracował: | Sprawdził:     | Zatwierdził:       | Tytuł:                        |
| Data     | Jan Nitka  | M. Burdajewicz | S. Litwiński       | Rozdziałnia Technologiczna RT |
| Podpis   | 30.10.2009 | 30.10.2009     | 30.10.2009         | SUN Granówko gm. Braniewo     |
|          | Jan Nitka  | Burdajewicz    | <i>[Signature]</i> |                               |

|             |              |
|-------------|--------------|
| Nr. umowy   | IC/R/09/0071 |
| Nr. urzędz. | TP/09/00233  |
| Nr. rysunku | 00233        |
| Norma:      | PG1346       |
| Strona 5    |              |
| z 13        |              |
| Str.        |              |

Wszystkie rozwiązania elementów zawarte w niniejszym opracowaniu stanowią własność Instalcompact i mogą być stosowane, powielane oraz udostępniane osobom trzecim jedynie na podstawie pisemnej zgody

1 2 3 4 5 6 7 8

|                        |                              |  |                        |                                   |
|------------------------|------------------------------|--|------------------------|-----------------------------------|
| Modem GSM z anteną GSM | Jednostka centralna CPU 8417 | Panel operatorski dotykowy, 256kolorów | Moduł Liczników I-8080 | Moduł Wejść analogowych I-87017MC |
|------------------------|------------------------------|--|------------------------|-----------------------------------|



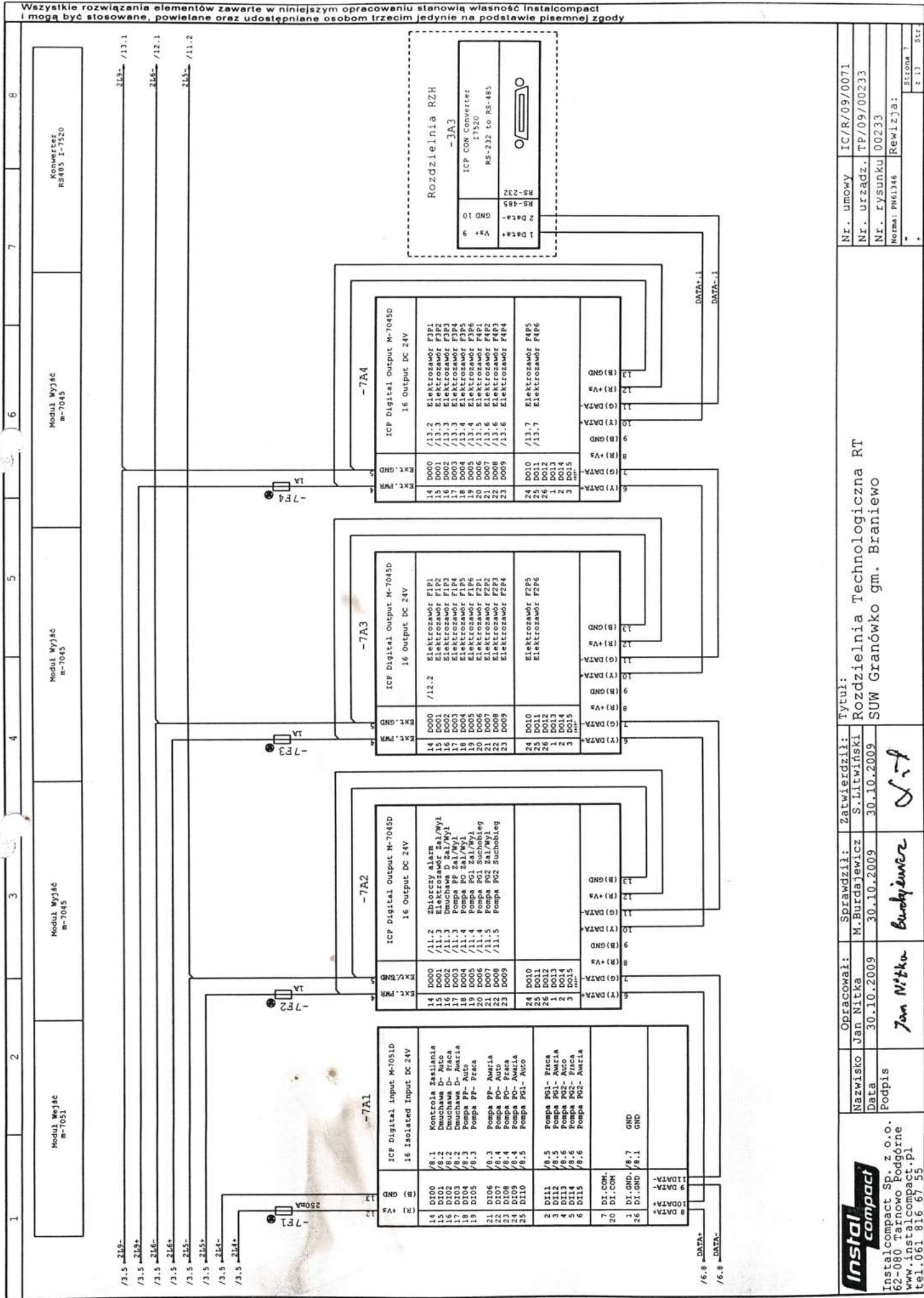
| -6A5                                 |                       | -6A6                                 |                     |
|--------------------------------------|-----------------------|--------------------------------------|---------------------|
| 1-8080 Counter/Frequency dla CP08417 |                       | 1-87017MC 8 Analog Input dla CP08417 |                     |
| 1 COA+ /9.1                          | Modomierz surowa      | 01 lin0+ /10.1                       | ciśnienie powietrza |
| 2 COB+ /9.2                          | Modomierz za filtrami | 02 lin0- /10.2                       | Poziom odstożnik    |
| 3 CIA+ /9.3                          | Modomierz płuczna     | 04 lin1- /10.3                       | Prad Pompa 1 PG1    |
| 4 COB- /9.3                          |                       | 05 lin2+ /10.4                       | Prad Pompa 2 PG2    |
| 5 C1A+ /9.3                          |                       | 06 lin2- /10.4                       |                     |
| 6 C1A- /9.3                          |                       | 07 lin3+ /10.4                       |                     |
| 7 C1B+ /9.3                          |                       | 08 lin3- /10.4                       |                     |
| 8 C1B- /9.3                          |                       | 09 lin4+ /10.4                       |                     |
| 9 C2A+ /9.3                          |                       | 10 lin4- /10.4                       |                     |
| 10 C2A- /9.3                         |                       | 11 lin5+ /10.4                       | Poziom zbiornik Z1  |
| 11 C2B+ /10.4                        |                       | 12 lin5- /10.5                       | Poziom zbiornik Z2  |
| 12 C2B- /10.4                        |                       | 13 lin6+ /10.5                       |                     |
| 13 C3A+ /10.5                        |                       | 14 lin6- /10.5                       |                     |
| 14 C3A- /10.5                        |                       | 15 lin7+ /10.5                       |                     |
| 15 C3B+ /10.5                        |                       | 16 lin7- /10.5                       |                     |
| 16 C3B- /10.5                        |                       |                                      |                     |



|  |            |   |                |
|--|------------|---|----------------|
|  |            | Tytuł:<br>Rozdzielnia Technologiczna RT<br>SUW Granówko gm. Braniewo                                  |                |
| Opracował:   | Jan Nitka  | Sprawdził:  | M. Burdajewicz |
| Nazwisko   | Jan Nitka  | Zatwierdził:  | S. Litwiński   |
| Data   | 30.10.2009 | Data  | 30.10.2009     |
| Podpis   | Jan Nitka  | Podpis  | Burdajewicz    |
| Instalcompact Sp. z o.o.<br>62-080 Tarnowo Podgórne<br>www.instalcompact.pl<br>tel.061 816 67 55 |            | Nr. umowy: IC/R/09/0071<br>Nr. urzadz. TP/09/00233<br>Nr. rysunku 00233<br>Norma: PN61346<br>Rewizja: |                |
|  |            | Strona 6 z 13 Str.  |                |

TP\_09\_00233

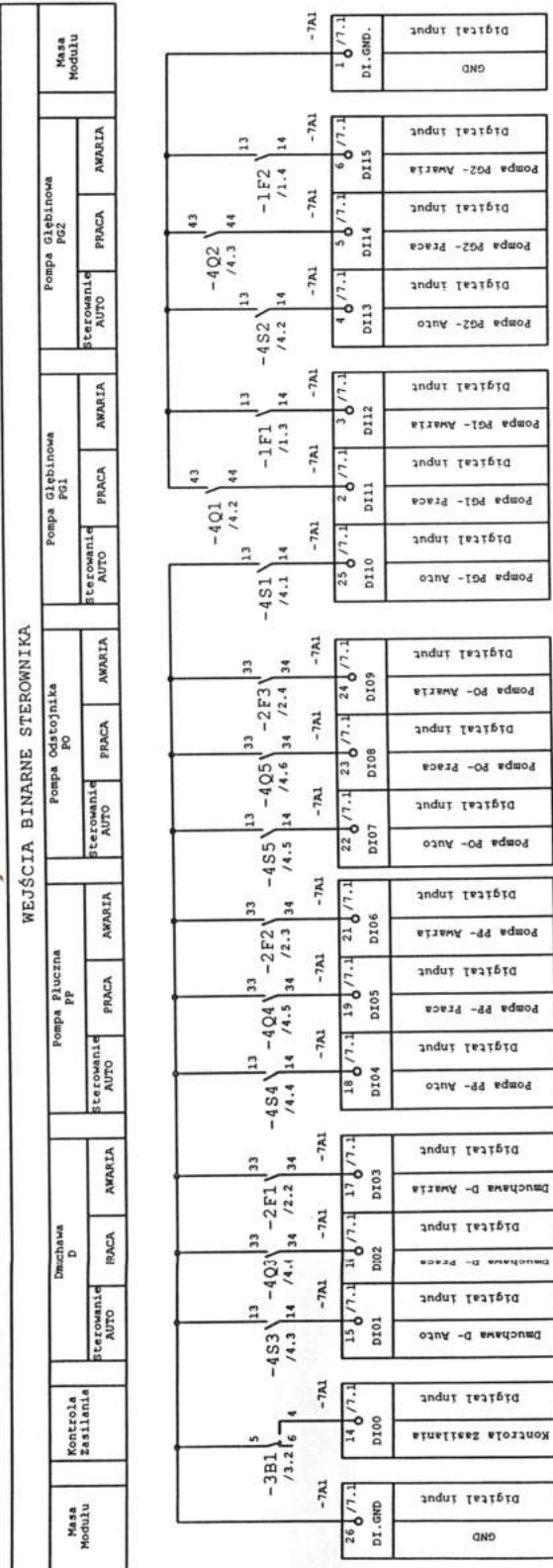
Wszystkie rozwiązania elementów zawarte w niniejszym opracowaniu stanowią własność Instalcompact i mogą być stosowane, powielane oraz udostępniane osobom trzecim jedynie na podstawie pisemnej zgody



Wszystkie rozwiązania elementów zawarte w niniejszym opracowaniu stanowią własność Instalcompact i mogą być stosowane, powielane oraz udostępniane osobom trzecim jedynie na podstawie pisemnej zgody

1 2 3 4 5 6 7 8

WEJŚCIA BINARNE STEROWNIKA



|   |  |   |   |  |   |
|---|--|---|---|--|---|
| <p>Instalcompact Sp. z o.o.<br/>080 Tarnowo Podgórze<br/>instalcompact.pl<br/>816 67 55</p> | <p>Opracował: <b>Jan Nitka</b><br/>Data: 30.10.2009<br/>Podpis: <i>Jan Nitka</i></p> | <p>Sprawdził: <b>M. Burdajewicz</b><br/>Data: 30.10.2009<br/>Podpis: <i>Burdajewicz</i></p> | <p>Zatwierdził: <b>S. Litwiński</b><br/>Data: 30.10.2009<br/>Podpis: <i>S.L</i></p> | <p>Tytuł: <b>Rozdzielnia Technologiczna RT<br/>SUV Granówko gm. Braniewo</b></p> | <p>Nr. umowy: IC/R/09/0071<br/>Nr. urządz. TP/09/00233<br/>Nr. rysunku 00233<br/>Norma: PN61346<br/>* Rewizja:<br/>+ Strona 8 z 13 Str.</p> |
|---|--|---|---|--|---|



Wszystkie rozwiązania elementów zawarte w niniejszym opracowaniu stanowią własność Instalcompact i mogą być stosowane, powielane oraz udostępniane osobom trzecim jedynie na podstawie pisemnej zgody

8

7

6

5

4

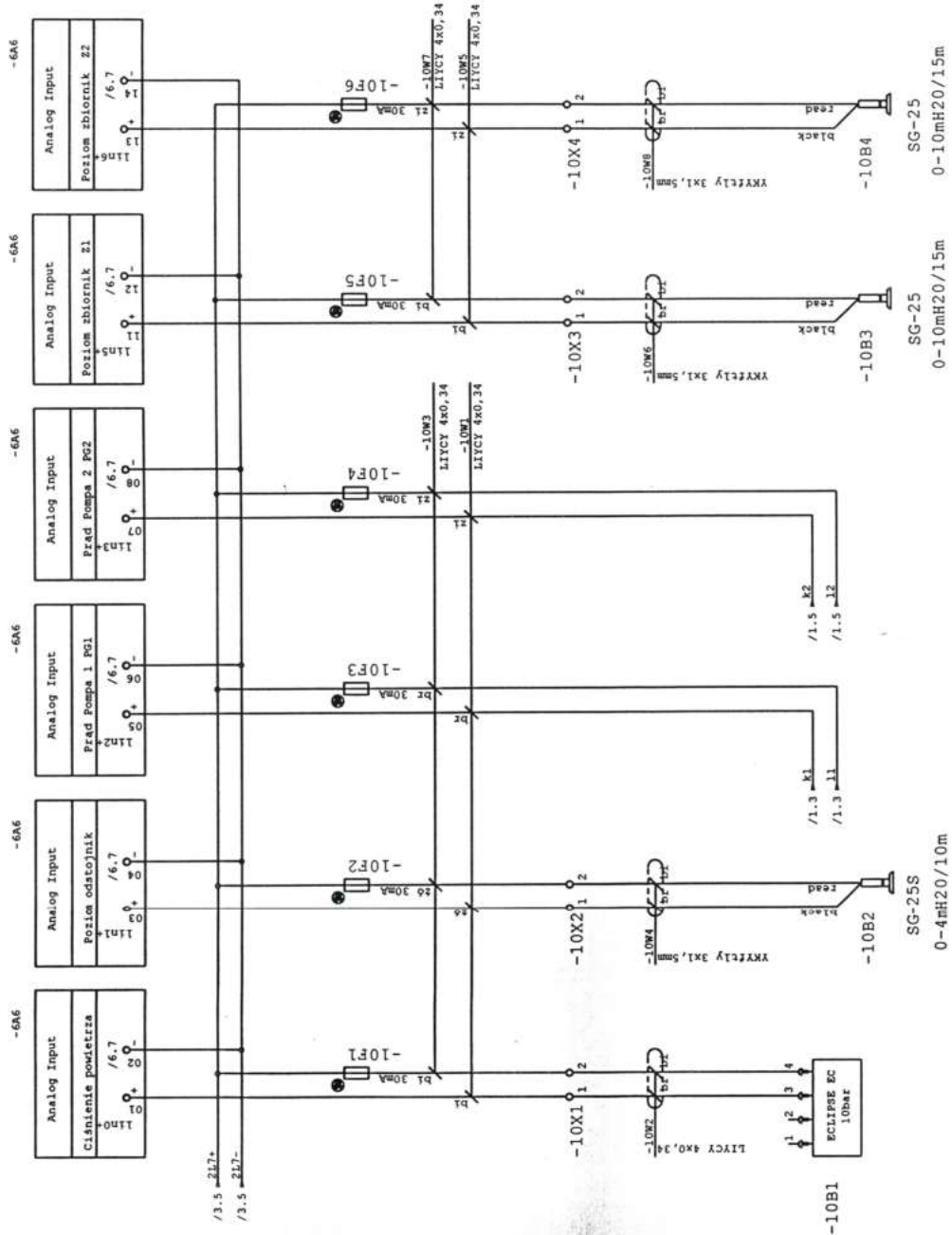
3

2

1

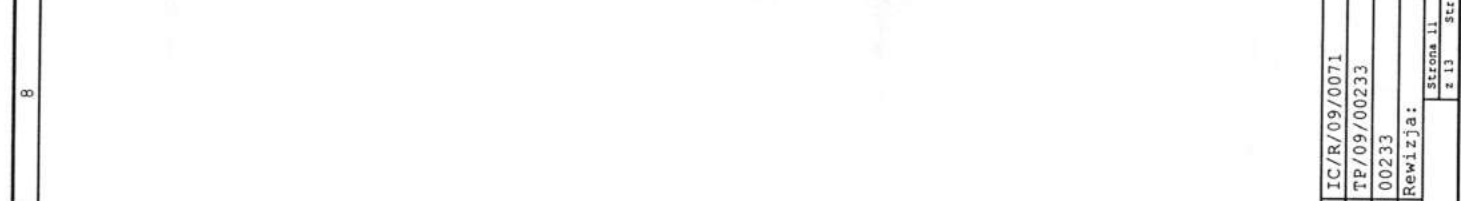
WEJŚCIA ANALOGOWE STEROWNIKA

|   |  |   |   |  |  |
|---|--|---|---|--|--|
| Czujnik ciśnienia powietrze w rozdzielni pomiarowej | Sonda hydrostatyczna w osprężniku dostawczym | Prąd silnika Pompy głębinowej PG1 SUCHOBIEG | Prąd silnika Pompy głębinowej PG2 SUCHOBIEG | Sonda hydrostatyczna w zbiorniku wody czystej 21 | Sonda hydrostatyczna w zbiorniku wody czystej 22 |
|---|--|---|---|--|--|



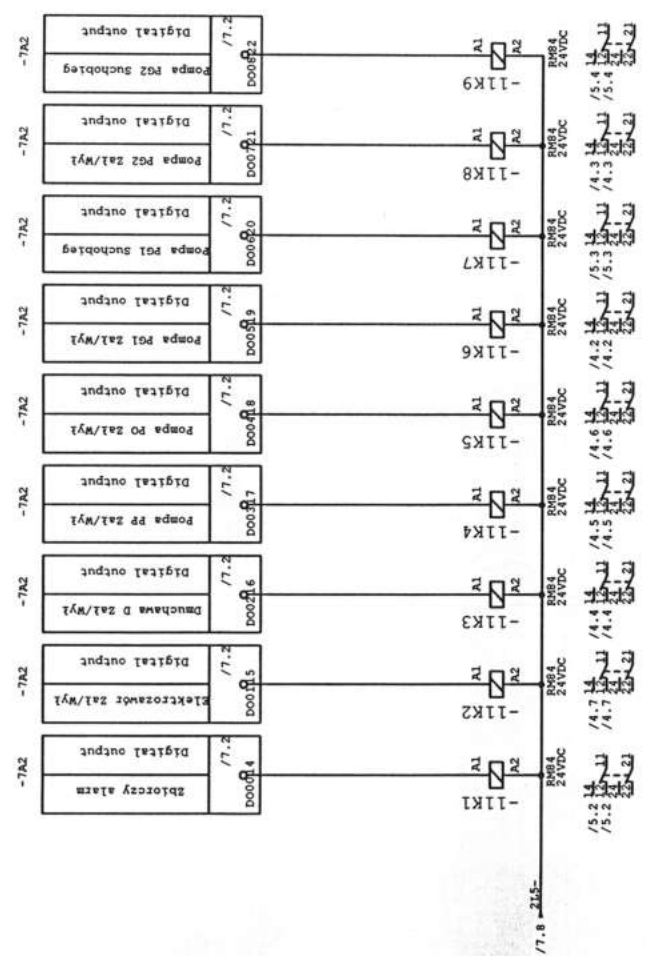
|  |  |  |   |  |
|--|--|--|---|--|
| <p>Instalcompact Sp. z o.o.<br/>62-080 Tarnowo Podgórne<br/>www.instalcompact.pl<br/>tel.061 816 67 55</p> | <p>Opracował: Jan Nitka</p> <p>Sprawdził: M. Burdajewicz</p> <p>Data: 30.10.2009</p> <p>Podpis: Jan Nitka</p>  | <p>Zatwierdził: S. Litwiński</p> <p>Data: 30.10.2009</p> <p>Podpis: <i>[Signature]</i></p> | <p>Tytuł: Rozdzielnia Technologiczna RT<br/>SUW Granówko gm. Braniewo</p> | <p>Nr. umowy: IC/R/09/0071</p> <p>Nr. urzędz.: TP/09/00233</p> <p>Nr. rysunku: 00233</p> <p>Norma: PN61346</p> <p>Revizja: *</p> |
|  | <p>SG-25S 0-4mH2O/10m</p> <p>SG-25 0-10mH2O/15m</p> <p>SG-25 0-10mH2O/15m</p>  |  |   | <p>Strona 10 z 13 Str.</p>   |
|  | <p>TP_09_00233</p>   |  |   |  |
|  | <p>10B1<br/>ECLIPSE EC<br/>10bar</p> <p>1 2 3 4</p> <p>10X1 1 2<br/>10X2 1 2<br/>10X3 1 2<br/>10X4 1 2<br/>10X5 1 2</p> <p>10B2<br/>10B3<br/>10B4<br/>10B5</p> |  |   |  |

Wszystkie rozwiązania elementów zawarte w niniejszym opracowaniu stanowią własność Instalcompact i mogą być stosowane, powielane oraz udostępniane osobom trzecim jedynie na podstawie pisemnej zgody



ELEKTROZAWÓR  
ROZDZIELNIA  
PNEUMATYCZNA

WYJŚCIA STEROWNIKA



|                |              |
|----------------|--------------|
| Nr. umowy      | IC/R/09/0071 |
| Nr. urzadz.    | TP/09/00233  |
| Nr. rysunku    | 00233        |
| Norma: PN61346 | Revizja:     |
|                | Strona: II   |
|                | z 13         |
|                | Str.         |

Tytuł:  
Rozdzielnia Technologiczna RT  
SUV Granówko gm. Braniewo

|            |            |            |                 |              |              |
|------------|------------|------------|-----------------|--------------|--------------|
| Opracował: | Jan Nitka  | Sprawdził: | M. Burda-Tewicz | Zatwierdził: | S. Litwiński |
| Data       | 30.10.2009 | Data       | 30.10.2009      | Data         | 30.10.2009   |
| Podpis     | Jan Nitka  | Podpis     | Budziejewicz    | Podpis       | S.T.         |

**Instalcompact**  
Instalcompact Sp. z o.o.  
62-080 Tarnowo Podgórne  
www.instalcompact.pl  
tel.061 816 67 55

Wszystkie rozwiązania elementów zawarte w niniejszym opracowaniu stanowią własność Instalcompact i mogą być stosowane, powielane oraz udostępniane osobom trzecim jedynie na podstawie pisemnej zgody

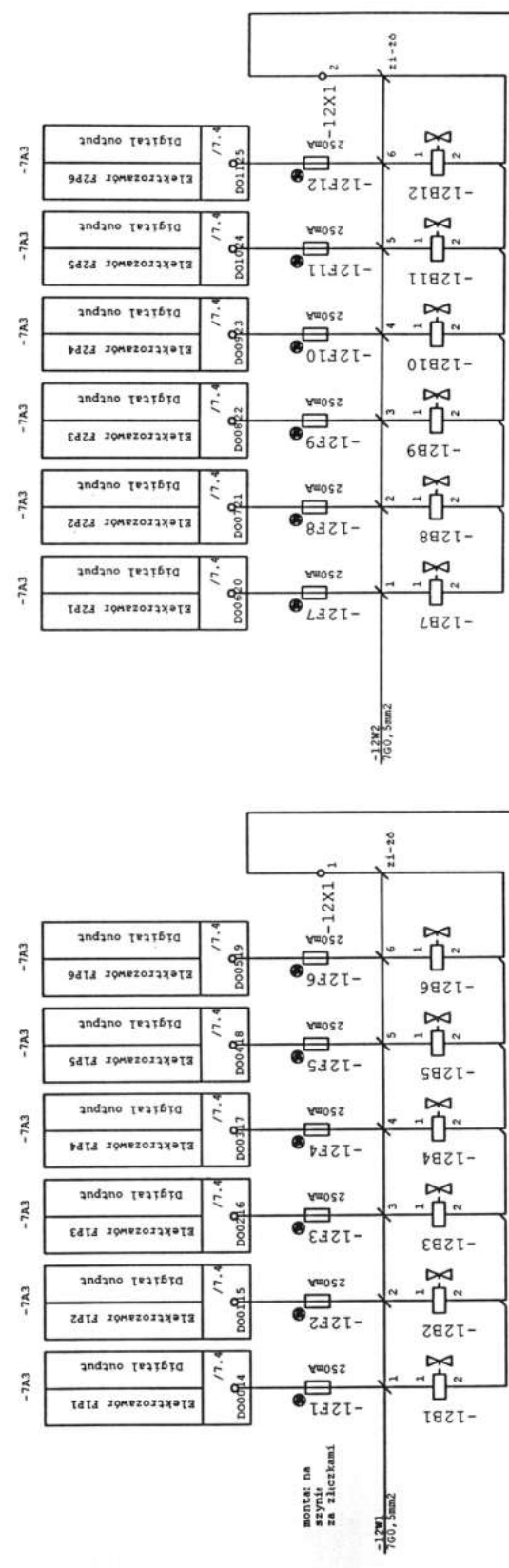
1 2 3 4 5 6 7 8

**WYJŚCIA STEROWNIKA**

ELEKTROZAWORY  
FILLTR F1  
PRZEPUSTNICE P1-P6

---

ELEKTROZAWORY  
FILLTR F2  
PRZEPUSTNICE P1-P6



/7.8-216-

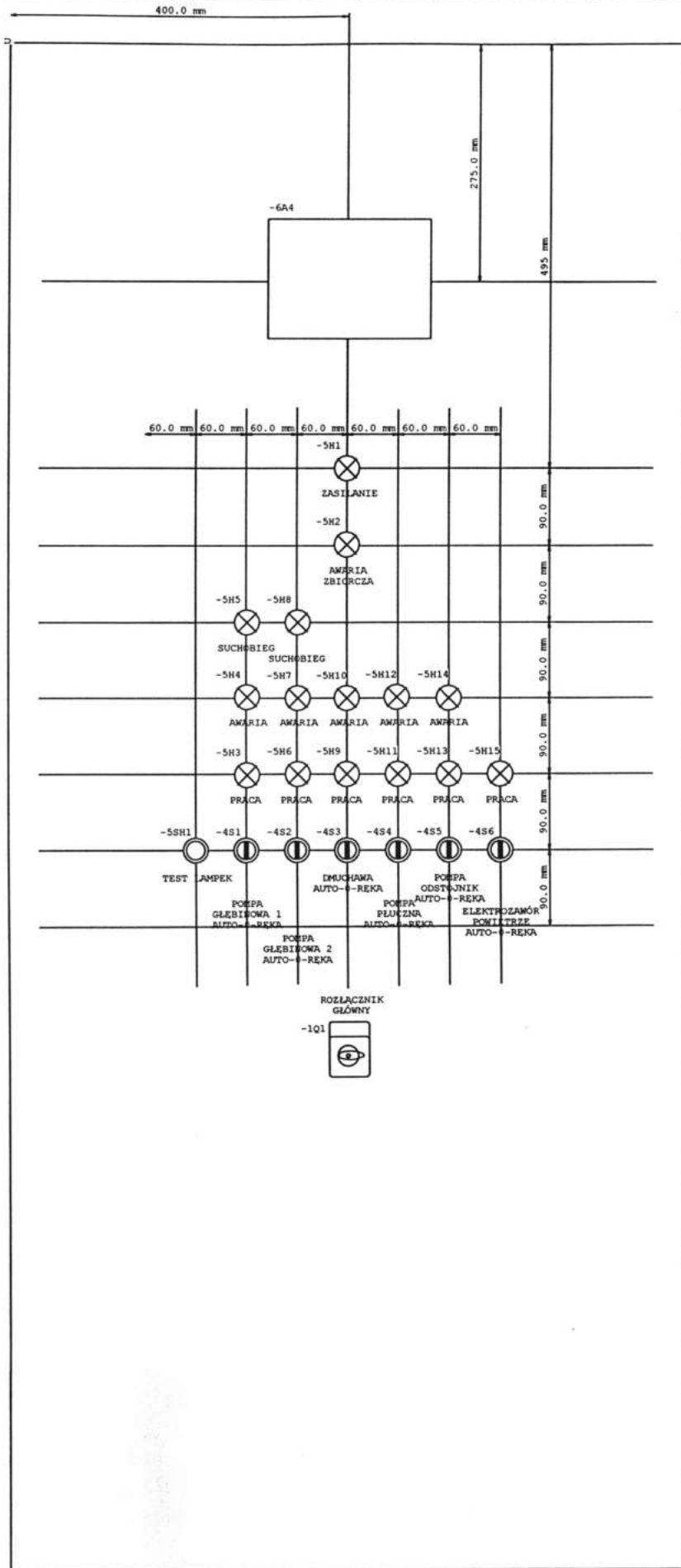
|  |            |                |              |                               |
|--|------------|----------------|--------------|-------------------------------|
|  <p>Instalcompact Sp. z o.o.<br/>62-080 Tarnowo Podgórze<br/>www.instalcompact.pl<br/>tel.061 816 67 55</p> | Opracował: | Sprawdził:     | Zatwierdził: | Tytuł:                        |
|  | Jan Nitka  | M. Burdajewicz | S. Litwiński | Rozdzielnia Technologiczna RT |
| Podpis   | Data       | Data           | Data         | Nr. urządz. TP/09/00233       |
| Jan Nitka  | 30.10.2009 | 30.10.2009     | 30.10.2009   | Nr. rysunku 00233             |
| <i>Burdajewicz</i>   |            |                |              | Norma: PN61346                |
|  |            |                |              | Rewizja:                      |
|  |            |                |              | Strona 12<br>z 13             |

TP\_09\_00233



Wszystkie rozwiązania elementów zawarte w niniejszym opracowaniu stanowią własność Instalcompact i mogą być stosowane, powielane oraz udostępniane osobom trzecim jedynie na podstawie pisemnej zgody

BOK 1800X400



SZAFKA ZH

Tytuł:

Rozdzielnia Technologiczna RT  
SUV Granówko gm. Braniewo

Zatwierdził:

S. Litwiński

Sprawdził:

M. Burdajewicz

Opracował:

Jan Nitka

Nazwisko

Jan Nitka

Data

30.10.2009

Podpis

*Nitka*

Budowlany

*Budowlany*

30.10.2009

30.10.2009

30.10.2009

30.10.2009

30.10.2009

30.10.2009

30.10.2009

30.10.2009

30.10.2009

30.10.2009

30.10.2009

30.10.2009

30.10.2009

30.10.2009

30.10.2009

30.10.2009

30.10.2009

30.10.2009

30.10.2009

30.10.2009

30.10.2009

30.10.2009

30.10.2009

30.10.2009

30.10.2009

30.10.2009

30.10.2009

30.10.2009

30.10.2009

30.10.2009

30.10.2009

30.10.2009

30.10.2009

30.10.2009

30.10.2009

30.10.2009

30.10.2009

30.10.2009

30.10.2009

30.10.2009

30.10.2009

30.10.2009

30.10.2009

30.10.2009

30.10.2009

30.10.2009

30.10.2009

30.10.2009

30.10.2009

30.10.2009

30.10.2009

30.10.2009

30.10.2009

30.10.2009

30.10.2009

30.10.2009

30.10.2009

30.10.2009

30.10.2009

30.10.2009

30.10.2009

30.10.2009

30.10.2009

30.10.2009

30.10.2009

30.10.2009

30.10.2009

30.10.2009

30.10.2009

30.10.2009

30.10.2009

30.10.2009

30.10.2009

30.10.2009

30.10.2009

30.10.2009

30.10.2009

30.10.2009

30.10.2009

30.10.2009

30.10.2009

30.10.2009

30.10.2009

30.10.2009

30.10.2009

30.10.2009

30.10.2009

30.10.2009

30.10.2009

30.10.2009

30.10.2009

30.10.2009

30.10.2009

30.10.2009

30.10.2009

30.10.2009

30.10.2009

30.10.2009

30.10.2009

30.10.2009

30.10.2009

30.10.2009

30.10.2009

30.10.2009

30.10.2009

30.10.2009

30.10.2009

30.10.2009

30.10.2009

30.10.2009

30.10.2009

30.10.2009

30.10.2009

30.10.2009

30.10.2009

30.10.2009

30.10.2009

30.10.2009

30.10.2009

30.10.2009

30.10.2009

30.10.2009

30.10.2009

30.10.2009

30.10.2009

30.10.2009

30.10.2009

30.10.2009

30.10.2009

30.10.2009

30.10.2009

30.10.2009

30.10.2009

30.10.2009

30.10.2009

30.10.2009

30.10.2009

30.10.2009

30.10.2009

30.10.2009

30.10.2009

30.10.2009

30.10.2009

30.10.2009

30.10.2009

30.10.2009

30.10.2009

30.10.2009

30.10.2009

30.10.2009

30.10.2009

30.10.2009

30.10.2009

30.10.2009

30.10.2009

30.10.2009

30.10.2009

30.10.2009

30.10.2009

30.10.2009

30.10.2009

30.10.2009

30.10.2009

30.10.2009

30.10.2009

30.10.2009

30.10.2009

30.10.2009

30.10.2009

30.10.2009

30.10.2009

30.10.2009

30.10.2009

30.10.2009

30.10.2009

30.10.2009

30.10.2009

30.10.2009

30.10.2009

30.10.2009

30.10.2009

30.10.2009

30.10.2009

30.10.2009

30.10.2009

30.10.2009

30.10.2009

30.10.2009

30.10.2009

30.10.2009

30.10.2009

30.10.2009

30.10.2009

30.10.2009

30.10.2009

30.10.2009

30.10.2009

30.10.2009

30.10.2009

30.10.2009

30.10.2009

30.10.2009

30.10.2009

30.10.2009

30.10.2009

30.10.2009

30.10.2009

30.10.2009

30.10.2009

30.10.2009

30.10.2009

30.10.2009

30.10.2009

30.10.2009

30.10.2009

30.10.2009

30.10.2009

30.10.2009

30.10.2009

30.10.2009

30.10.2009

30.10.2009

30.10.2009

30.10.2009

30.10.2009

30.10.2009

30.10.2009

30.10.2009

30.10.2009

30.10.2009

30.10.2009

30.10.2009

30.10.2009

30.10.2009

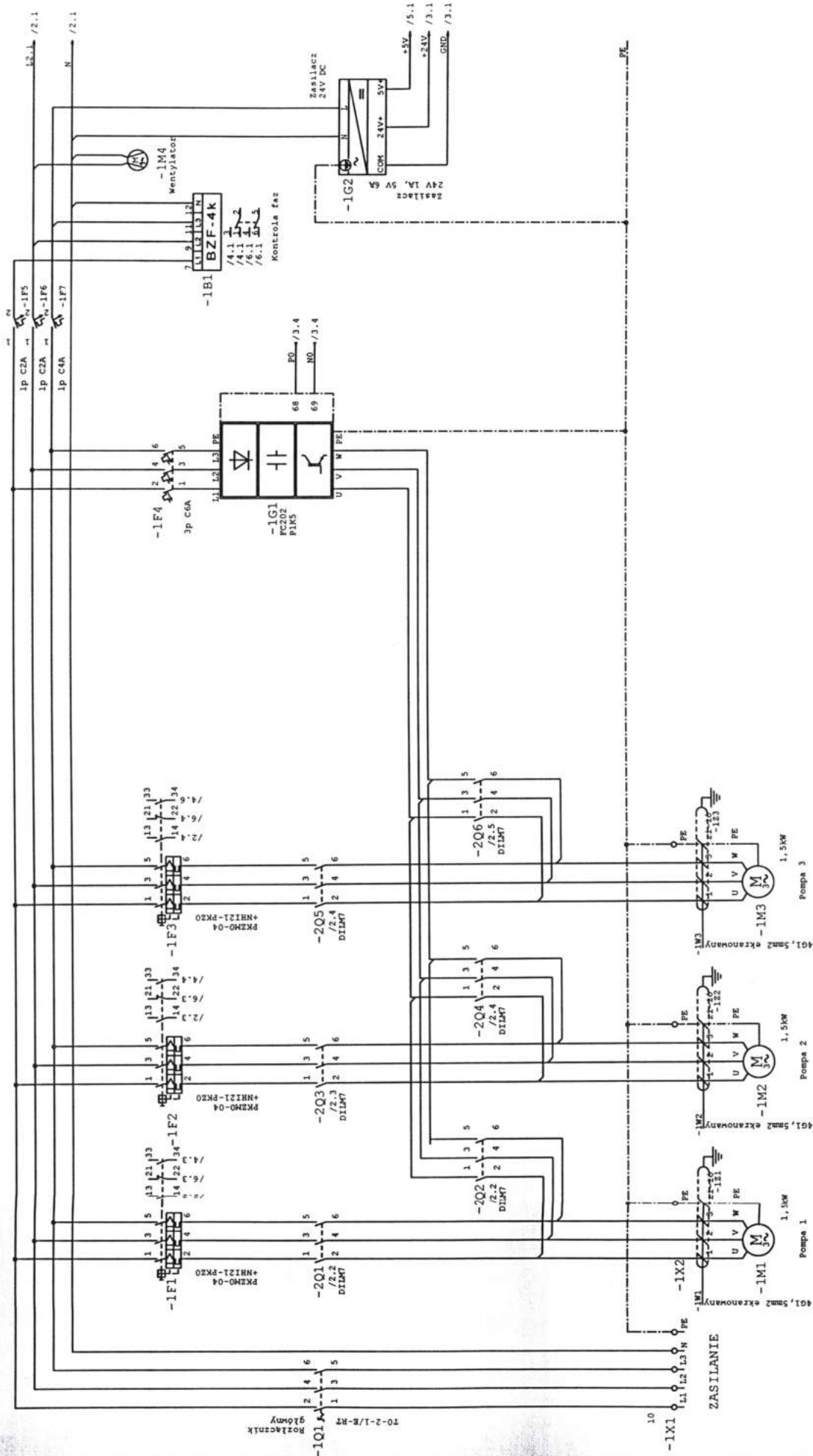
30.10.2009

30.10.2009

30.10.2009



Wszystkie rozwiązania elementów zawarte w niniejszym opracowaniu stanowią własność Instalcompact i mogą być stosowane, powielane oraz udostępniane osobom trzecim jedynie na podstawie pisemnej zgody



**Instalcompact**  
 Instalcompact Sp. z o.o.  
 62-080 Tarnowo Podgórze  
 www.instalcompact.pl  
 tel.061 816 67 55

Opracował: Jan Nitka  
 Data: 30.10.2009  
 Podpis: Jan Nitka  
 Budowniczy: [Signature]

Sprawdził: M. Burdajewicz  
 Data: 30.10.2009

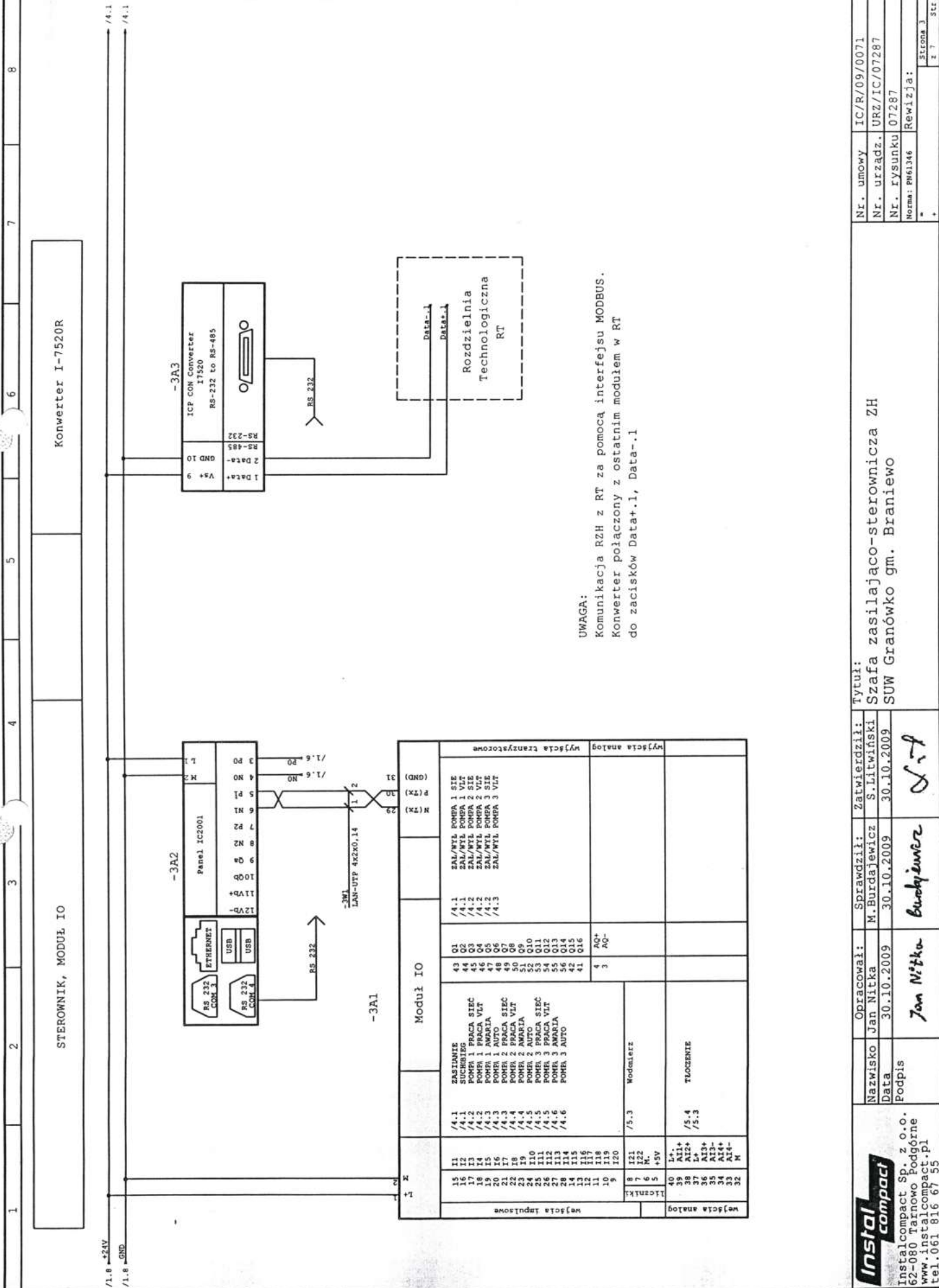
Zatwierdził: S. Litwiński  
 Data: 30.10.2009

Tytuł: Szafa zasilająco-sterownicza ZH  
 SUW Granówko gm. Braniewo

Nr. umowy: IC/R/09/0071  
 Nr. urzędz.: URZ/IC/07287  
 Nr. rysunku: 07287  
 Norma: PN61346  
 Rewizja: [Blank]  
 Strona: 1 z 7  
 Szczyt: [Blank]



Wszystkie rozwiązania elementów zawarte w niniejszym opracowaniu stanowią własność Instalcompact i mogą być stosowane, powielane oraz udostępniane osobom trzecim jedynie na podstawie pisemnej zgody



UWAGA:  
Komunikacja RZH z RT za pomocą interfejsu MODBUS.  
Konwerter połączony z ostatnim modulem w RT  
do zacisków Data+.1, Data-.1

| Moduł IO               |                      |
|------------------------|----------------------|
| 15 I1                  | ZASILANIE            |
| 16 I2                  | SUCHOBIEG            |
| 17 I3                  | POMPA 1 PRACA SIEC   |
| 18 I4                  | POMPA 1 PRACA VLT    |
| 19 I5                  | POMPA 1 AWARIA       |
| 20 I6                  | POMPA 2 PRACA SIEC   |
| 21 I7                  | POMPA 2 PRACA VLT    |
| 22 I8                  | POMPA 2 AWARIA       |
| 23 I9                  | POMPA 3 PRACA SIEC   |
| 24 I10                 | POMPA 3 PRACA VLT    |
| 25 I11                 | POMPA 3 AWARIA       |
| 26 I12                 | POMPA 3 AUTO         |
| 27 I13                 | POMPA 3 AUTO         |
| 28 I14                 | POMPA 3 AUTO         |
| 14 I15                 |                      |
| 12 I16                 |                      |
| 11 I18                 |                      |
| 10 I19                 |                      |
| 9 I20                  |                      |
| 8 I21                  | Wodometrz            |
| 7 I22                  |                      |
| 6 I23                  |                      |
| 5 I24                  | +5V                  |
| 40 I4+                 |                      |
| 39 I11+                |                      |
| 38 I12+                |                      |
| 37 I13+                |                      |
| 36 I14+                |                      |
| 35 I15+                |                      |
| 34 I16+                |                      |
| 33 I17+                |                      |
| 32 I18+                |                      |
| 31 (GND)               |                      |
| 30 (TX)                |                      |
| 29 (N)                 |                      |
| 28 (TX)                |                      |
| 27 (N)                 |                      |
| 26 (TX)                |                      |
| 25 (N)                 |                      |
| 24 (TX)                |                      |
| 23 (N)                 |                      |
| 22 (TX)                |                      |
| 21 (N)                 |                      |
| 20 (TX)                |                      |
| 19 (N)                 |                      |
| 18 (TX)                |                      |
| 17 (N)                 |                      |
| 16 (TX)                |                      |
| 15 (N)                 |                      |
| 14 (TX)                |                      |
| 13 (N)                 |                      |
| 12 (TX)                |                      |
| 11 (N)                 |                      |
| 10 (TX)                |                      |
| 9 (N)                  |                      |
| 8 (TX)                 |                      |
| 7 (N)                  |                      |
| 6 (TX)                 |                      |
| 5 (N)                  |                      |
| 4 (TX)                 |                      |
| 3 (N)                  |                      |
| 2 (TX)                 |                      |
| 1 (N)                  |                      |
| 0 (TX)                 |                      |
| 31                     | ZAL/WYL POMPA 1 SIEC |
| 30                     | ZAL/WYL POMPA 1 VLT  |
| 29                     | ZAL/WYL POMPA 2 SIEC |
| 28                     | ZAL/WYL POMPA 2 VLT  |
| 27                     | ZAL/WYL POMPA 3 SIEC |
| 26                     | ZAL/WYL POMPA 3 VLT  |
| 43                     | O1                   |
| 42                     | O2                   |
| 41                     | O3                   |
| 40                     | O4                   |
| 39                     | O5                   |
| 38                     | O6                   |
| 37                     | O7                   |
| 36                     | O8                   |
| 35                     | O9                   |
| 34                     | O10                  |
| 33                     | O11                  |
| 32                     | O12                  |
| 31                     | O13                  |
| 30                     | O14                  |
| 29                     | O15                  |
| 28                     | O16                  |
| 4                      | AO+                  |
| 3                      | AO-                  |
| Wyjścia analogowe      |                      |
| Wyjścia transzystorowe |                      |

**Instalcompact**  
Instalcompact Sp. z o.o.  
62-080 Tarnowo Podgórze  
www.instalcompact.pl  
tel.061 816 67 55

Opracował: Jan Nitka  
Data: 30.10.2009  
Podpis: Jan Nitka

Sprawdził: M. Burdaiewicz  
Data: 30.10.2009  
Podpis: Burdaiewicz

Zatwierdził: S. Litwiński  
Data: 30.10.2009  
Podpis: Litwiński

Tytuł: Szafa zasilająco-sterownicza ZH  
SUW Granówko gm. Braniewo

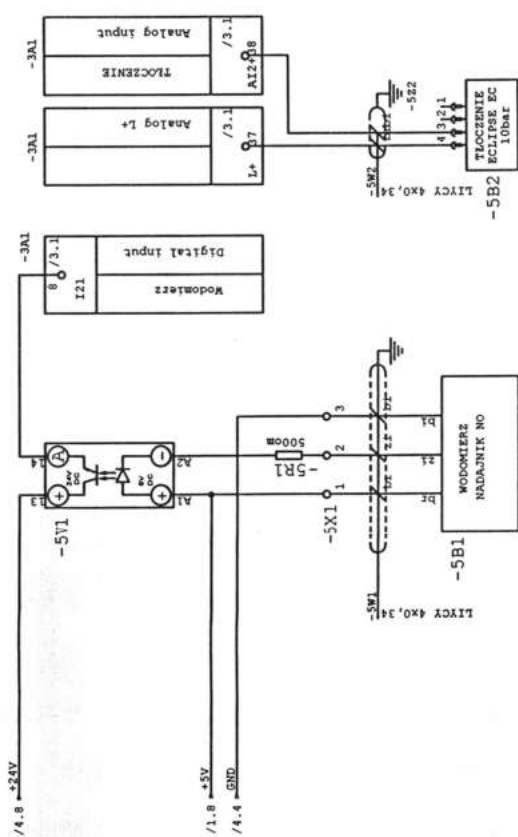
Nr. umowy: IC/R/09/0071  
Nr. urzadz.: URZ/IC/07287  
Nr. rysunku: 07287  
Norma: PN61346  
Rewizja: 1  
Strona 3 z 7



Wszystkie rozwiązania elementów zawarte w niniejszym opracowaniu stanowią własność Instalcompact i mogą być stosowane, powielane oraz udostępniane osobom trzecim jedynie na podstawie pisemnej zgody

1 2 3 4 5 6 7 8

|                    |                   |
|--------------------|-------------------|
| WEJŚCIA LICZNIKOWE | WEJŚCIA ANALOGOWE |
| WODOMIERZ NO       | TŁOCZENIE         |



**Instalcompact**  
 Instalcompact Sp. z o.o.  
 62-080 Tainowo Podgórze  
 www.instalcompact.pl  
 tel.061 816 67 55

Podpis  
 Jan Nitka

Opracował: Jan Nitka  
 M. BurdaTewicz  
 30.10.2009  
 Budowanie

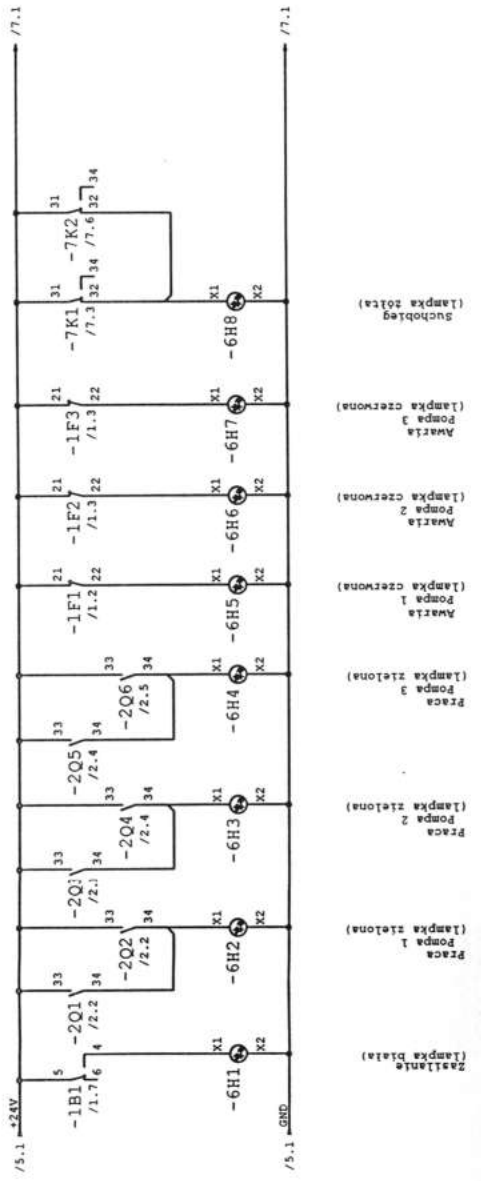
Zatwierdził: S. Litwiński  
 30.10.2009  
 J.S.

Tytuł:  
 Szafa zasilająco-sterownicza ZH  
 SUW Granówko gm. Braniewo

Nr. umowy: IC/R/09/0071  
 Nr. urządz.: URZ/IC/07287  
 Nr. rysunku: 07287  
 Norma: PM61346  
 Rewizja:  
 Strona 5 z 7 Str

URZ\_IC\_07287

Wszystkie rozwiązania elementów zawarte w niniejszym opracowaniu stanowią własność Instalcompact i mogą być stosowane, powielane oraz udostępniane osobom trzecim jedynie na podstawie pisemnej zgody



|                |              |
|----------------|--------------|
| Nr. umowy      | IC/R/09/0071 |
| Nr. urzadz.    | URZ/IC/07287 |
| Nr. rysunku    | 07287        |
| Norma: PN61346 | Revizja:     |
| Strona 6       | z 7          |
| STR.           |              |

**Instalcompact Sp. z o.o.**  
 62-080 Rainowo Podgórne  
 www.instalcompact.pl  
 tel.: 061 816 67 55

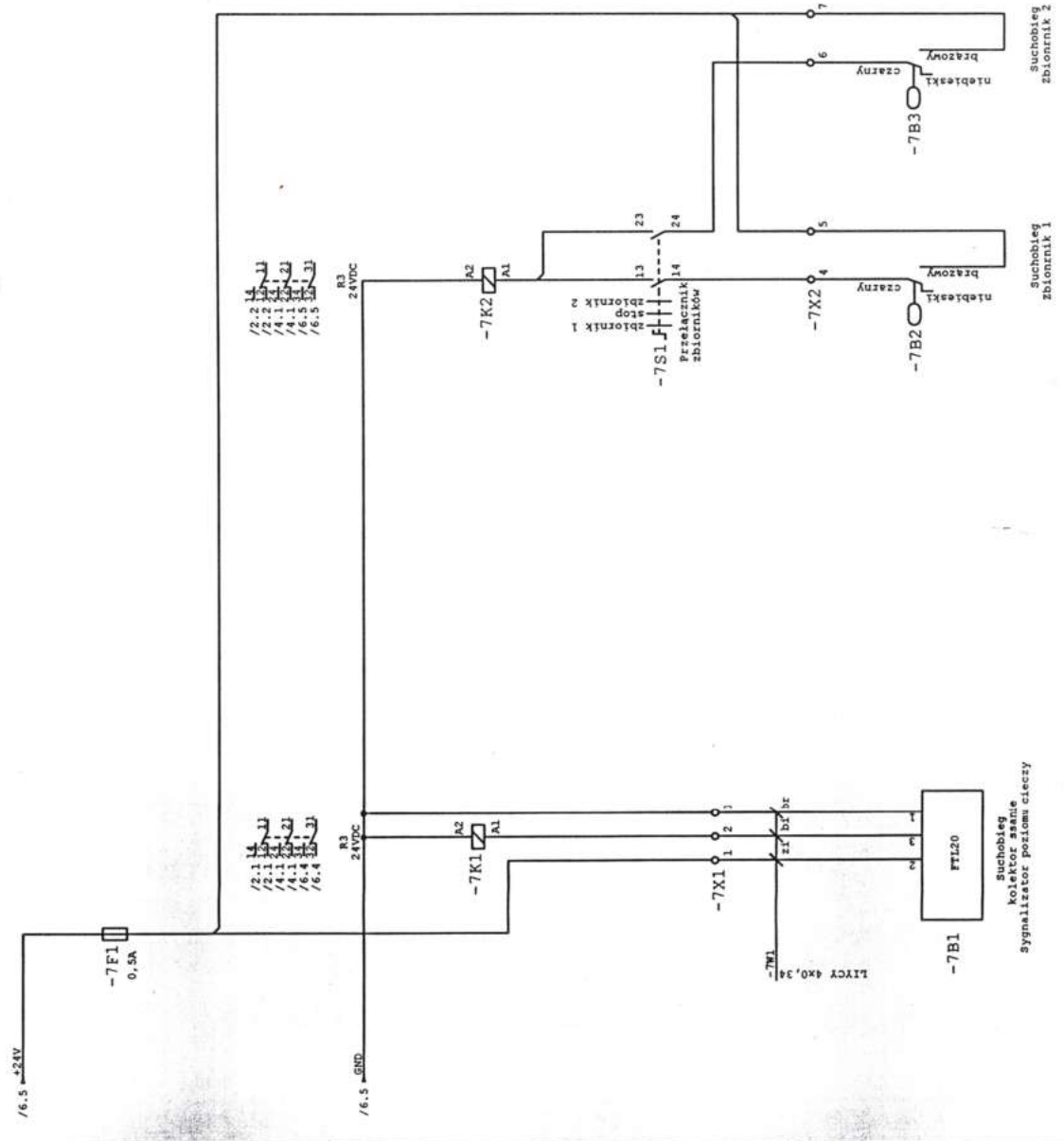
|                         |                                 |
|-------------------------|---------------------------------|
| <b>Instalcompact</b>    | <b>Instalcompact Sp. z o.o.</b> |
| 62-080 Rainowo Podgórne | www.instalcompact.pl            |
| tel.: 061 816 67 55     |                                 |

|                         |                                 |
|-------------------------|---------------------------------|
| <b>Instalcompact</b>    | <b>Instalcompact Sp. z o.o.</b> |
| 62-080 Rainowo Podgórne | www.instalcompact.pl            |
| tel.: 061 816 67 55     |                                 |

URZ\_IC\_07287

Wszystkie rozwiązania elementów zawarte w niniejszym opracowaniu stanowią własność Instalcompact i mogą być stosowane, powielane oraz udostępniane osobom trzecim jedynie na podstawie pisemnej zgody

1 2 3 4 5 6 7 8



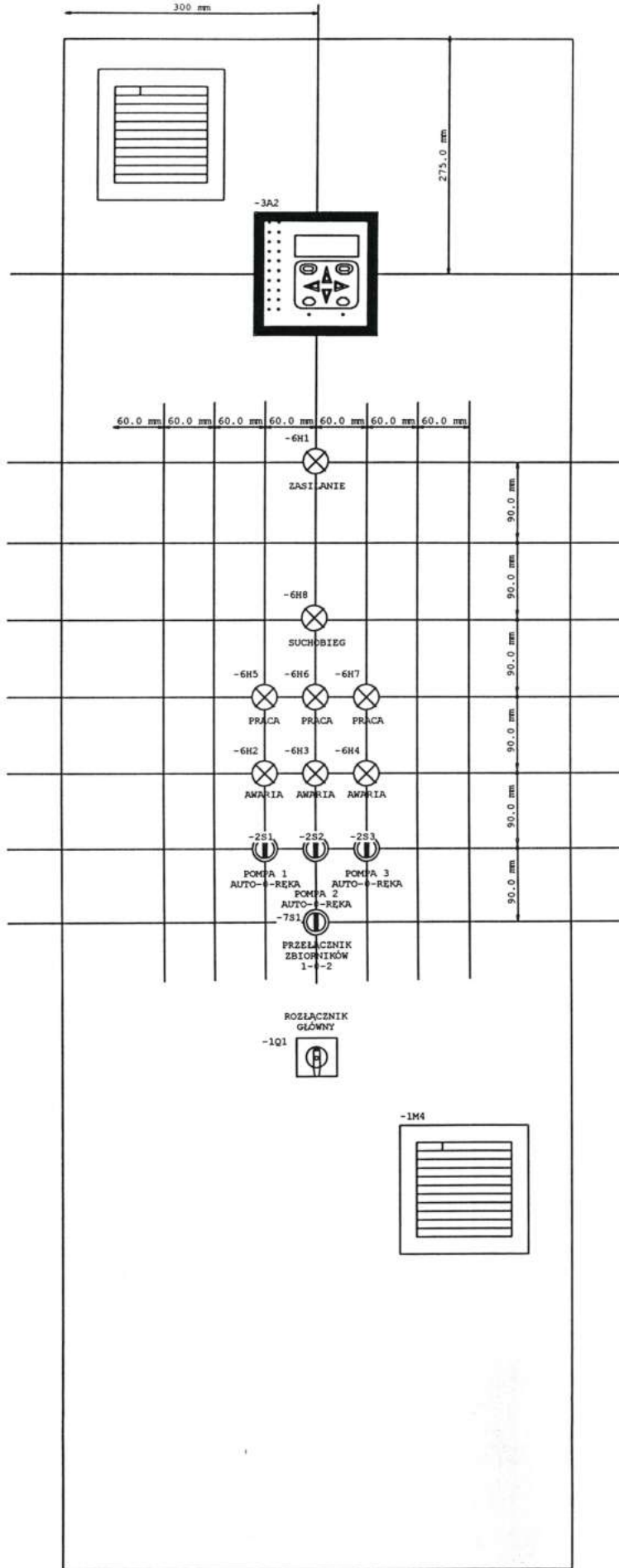
|  |  |  |  |   |  |   |  |  |  |                     |  |
|--|--|--|--|---|--|---|--|--|--|---------------------|--|
| <b>Instalcompact</b><br>Instalcompact Sp. z o.o.<br>62-080 Tarnowo Podgórne<br>www.instalcompact.pl<br>tel.061 816 67 55 |  | Opracował: Jan Nitka<br>Sprawdził: M. Burdziejewicz<br>Data: 30.10.2009<br>Podpis: Jan Nitka |  | Zatwierdził: S. Litwiński<br>Data: 30.10.2009 |  | Tytuł: Szafa zasilająco-sterownicza ZH<br>SUV Granówko gm. Braniewo |  | Nr. umowy: IC/R/09/0071<br>Nr. urządz.: URZ/IC/07287<br>Nr. rysunku: 07287<br>Norma: PN61346<br>Rewizja: 1 |  | Strona 7<br>z 7 Str |  |
|--|--|--|--|---|--|---|--|--|--|---------------------|--|

URZ\_IC\_07287

Wszystkie rozwiązania elementów zawarte w niniejszym opracowaniu stanowią własność Instalcompact i mogą być stosowane, powielane oraz udostępniane osobom trzecim jedynie na podstawie pisemnej zgody

1 2 3 4 5 6 7 8

ROZDZIELNIA RT



BOK 1800x600x400

Tytuł:

Szafa zasilająco-sterownicza ZH  
SUN Granówko gm. Braniewo

Sprawdził:

M. Burdziejewicz

Zatwierdził:

S. Litwiński

Opracował:

Jan Nitka

Nazwisko

Jan Nitka

Data

30.10.2009

Podpis

*Nitka*

Sprawił:

*Budziejewicz*

Nr. umowy

IC/R/09/0071

Nr. urzędz.

URZ/IC/07287

Nr. rysunku

07287

Norma

PN61346

Format

A3

Skala

Strona 1

z 2

Str.

**Instalcompact**  
Instalcompact Sp. z o.o.  
62-080 Tarnowo Podgórne  
www.instalcompact.pl  
tel. 061 816 67 55

