

PROJEKT ZAGOSPODAROWANIA TERENU

Mapa do celów projektowych skala 1:500
 Powiat braniewski
 Jedn.ewid. gmina Braniewo-280202_2
 Obreń ewid. Żelazna Góra-280202_2.0021
 Wola Lipowska-280202_2.0018
 Krzewno-280202_2.0007
 187/1-20/57-99/4

Obiekt "2000/7"
 Układ współrzędnych prostokątnych EVR2007-NH
 Układ wysokości
 1. Mapa do celów projektowych została wykonana z nie wykazała się istnienia w terenie innych, bez ustalenia czy w granicach przedmiotowych nie wykazanych na niniejszej mapie urządzeń działek grunty zostały obciążone służebnościami podzielnymi, które nie były zgłoszone do inwentaryzacji lub o których brak jest informacji w instytucjach branżowych

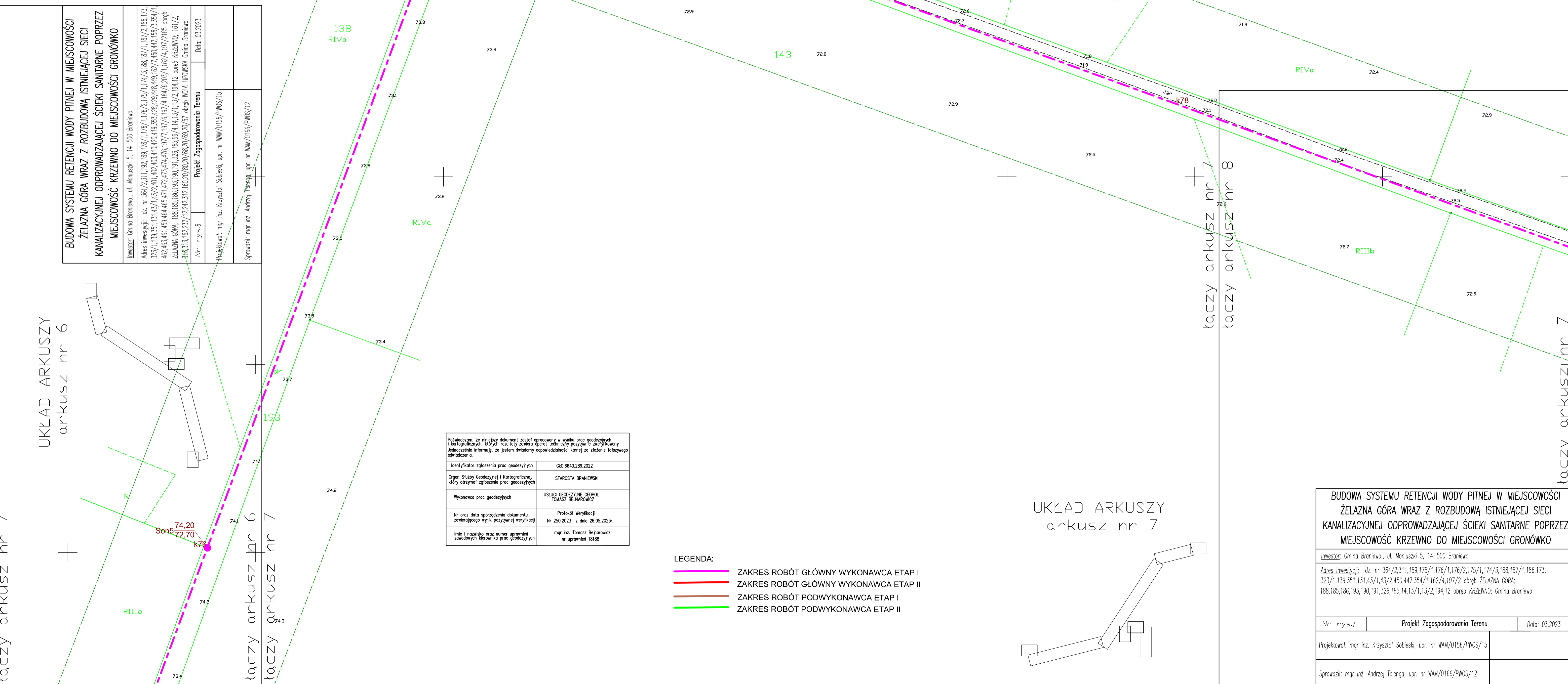
3. Granice działek wniesiono na podstawie danych udostępnionych przez PODGIK bez prawnego ustalenia granic
 Id. zgłoszenia GkO.6640.289.2022
 Data opracowania: Braniewo, 24.02.2023
 Wykonat: Usługi Geodezyjne GEOPOL
 mgr inż. Tomasz Bejnarowicz
 14-500 Braniewo, PL Piłsudskiego 2
 tel. 604467130



Legenda
 - - - - - zasięg zaktualizacji

Oświadczam, że treść mapy sytuacyjno-wysokościowej, na której wykonano niniejszy projekt jest identyczna z treścią mapy sytuacyjno-wysokościowej wydanej przez PODGIK w Braniewie, zewidencjonowanej pod numerem GkO.6640.289.2022, załączonej do dokumentacji projektowej.

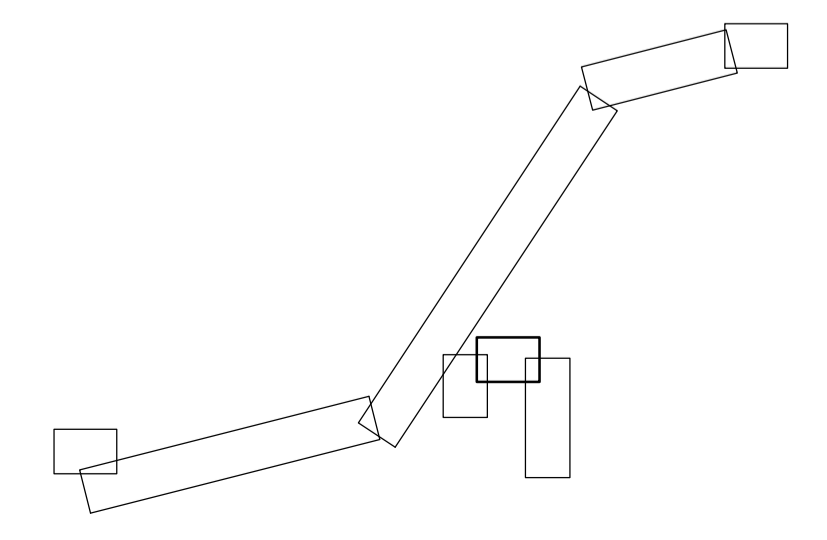
BUDOWA SYSTEMU RETENCJI WODY PITNEJ W MIEJSCOWOŚCI ŻELAZNA GÓRA WRAZ Z ROZBUDOWĄ ISTNIEJĄCEJ SIECI KANALIZACYJNEJ ODPROWADZAJĄCEJ ŚCIEKI SANITARNE POPRZEC MIEJSCOWOŚĆ KRZEWNO DO MIEJSCOWOŚCI GRONÓWKO	
Investor: Gmina Braniewo, ul. Moniuszki 5, 14-500 Braniewo	Data: 03.2023
Adres inwestycji: dz. nr 364/2,311,192,189,178/1,176/1,176/2,175/1,174/3,188,187/1,187/2,186,173,323/1,139,351,131,43/1,43/2,401,402,403,404,405,406,407,408,409,448,449,162/7,451,447,188,134,354/1,462,463,464,465,471,472,473,474,476,197/7,197/6,197/4,184,62,203/1,162/4,197/2,185, obręb ŻELAZNA GÓRA; 188,185,186,193,190,191,326,165,14,13/1,13/2,194,12 obręb KRZEWNO; 16/1/2, 316,313,162,237/12,242,312,160,201,80,201,68,201,69,201,57 obręb WOLA LIPOWSKA, Gmina Braniewo	
Nr rys. 6	Projekt Zagospodarowania Terenu
Projektor: mgr inż. Krzysztof Sobieski, upr. nr WAM/0156/PWOS/15	
Sprawdził: mgr inż. Andrzej Telenga, upr. nr WAM/0166/PWOS/12	



Prowadzę, że niniejszy dokument został opracowany w wyniku prac geodezyjnych i kartograficznych, których rezultaty zawiera operat techniczny pozytywnie zweryfikowany. Jednocześnie informuję, że jestem świadomy odpowiedzialności karnej za złożenie fałszywego oświadczenia.	
Identyfikator zgłoszenia prac geodezyjnych	GkO.6640.289.2022
Organ Służby Geodezyjnej i Kartograficznej, który otrzymał zgłoszenie prac geodezyjnych	STAROSTA BRANIEWSKI
Wykonawca prac geodezyjnych	USŁUGI GEODEZYJNE GEOPOL TOMASZ BEJNAROWICZ
Nr oraz data sporządzenia dokumentu zawierającego wynik pozytywnej weryfikacji	Protokół Weryfikacji Nr 250.2023 z dnia 26.05.2023r.
Imię i nazwisko oraz numer uprawnień zawodowych kierownika prac geodezyjnych	mgr inż. Tomasz Bejnarowicz nr uprawnień 18188

- LEGENDA:
- ZAKRES ROBÓT GŁÓWNY WYKONAWCA ETAP I
 - ZAKRES ROBÓT GŁÓWNY WYKONAWCA ETAP II
 - ZAKRES ROBÓT PODWYKONAWCA ETAP I
 - ZAKRES ROBÓT PODWYKONAWCA ETAP II

UKŁAD ARKUSZY
 arkusz nr 7



BUDOWA SYSTEMU RETENCJI WODY PITNEJ W MIEJSCOWOŚCI ŻELAZNA GÓRA WRAZ Z ROZBUDOWĄ ISTNIEJĄCEJ SIECI KANALIZACYJNEJ ODPROWADZAJĄCEJ ŚCIEKI SANITARNE POPRZEC MIEJSCOWOŚĆ KRZEWNO DO MIEJSCOWOŚCI GRONÓWKO		
Investor: Gmina Braniewo, ul. Moniuszki 5, 14-500 Braniewo		
Adres inwestycji: dz. nr 364/2,311,192,189,178/1,176/1,176/2,175/1,174/3,188,187/1,186,173,323/1,139,351,131,43/1,43/2,450,447,354/1,162/4,197/2 obręb ŻELAZNA GÓRA; 188,185,186,193,190,191,326,165,14,13/1,13/2,194,12 obręb KRZEWNO; Gmina Braniewo		
Nr rys. 7	Projekt Zagospodarowania Terenu	Data: 03.2023
Projektor: mgr inż. Krzysztof Sobieski, upr. nr WAM/0156/PWOS/15		
Sprawdził: mgr inż. Andrzej Telenga, upr. nr WAM/0166/PWOS/12		