

# PROJEKT ZAGOSPODAROWANIA TERENU

Mapa do celów projektowych skala 1:500  
 Powiat braniewski  
 Jedn.ewid. gmina Braniewo-280202\_2  
 Dobre ewid. Żelazna Góra-280202\_2.0021  
 Wola Lipowska-280202\_2.0018  
 Krzewno-280202\_2.0007  
 187/1-20/57-99/4

Objekt Układ współrzędnych prostokątnych 2000/7'  
 Układ wysokości EYR2007-NH

1. Mapa do celów projektowych została wykonana bez ustalenia czy w granicach przedmiotowych działek gruntu zostały obciążone służebnościami gruntowymi  
 2. Nie wyklucza się istnienia w terenie innych, nie wykazanych na niniejszej mapie urządzeń podziemnych, które nie były zgłoszone do inwentaryzacji lub o których brak jest informacji w instytucjach branżowych

3. Granice działek wniesiono na podstawie danych udostępnionych przez PODGIK bez prawnego ustalenia granic  
 Id. zgłoszenia GkO.6640.289.2022  
 Data opracowania: Braniewo, 24.02.2023  
 Wykonali:  
 Usługi Geodezyjne GEOPOL  
 mgr inż. Tomasz Bejnarowicz  
 14-500 Braniewo, Pl. Piłsudskiego 2  
 tel. 604467130

## Legenda

--- zasięg zaktualizacji

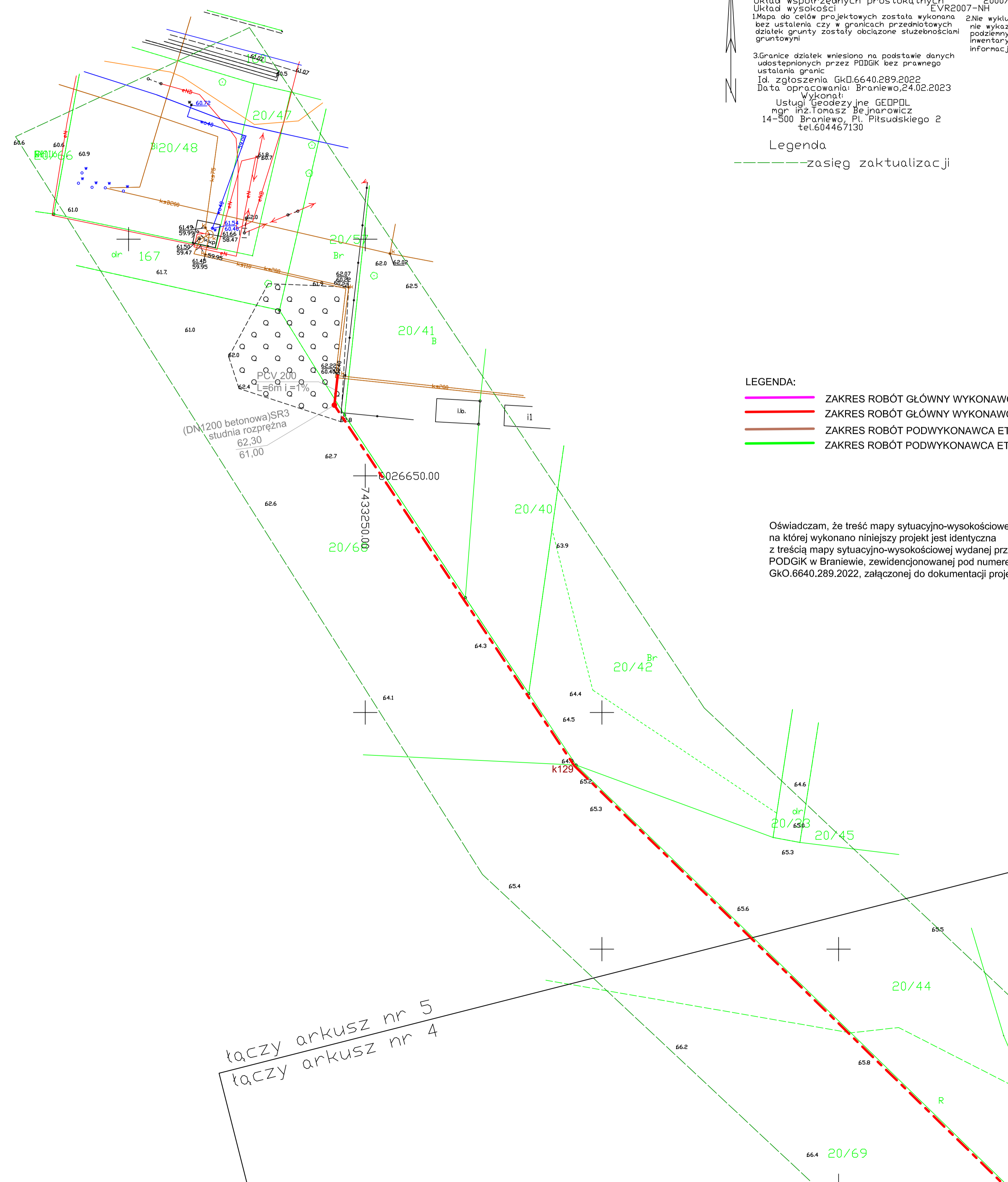
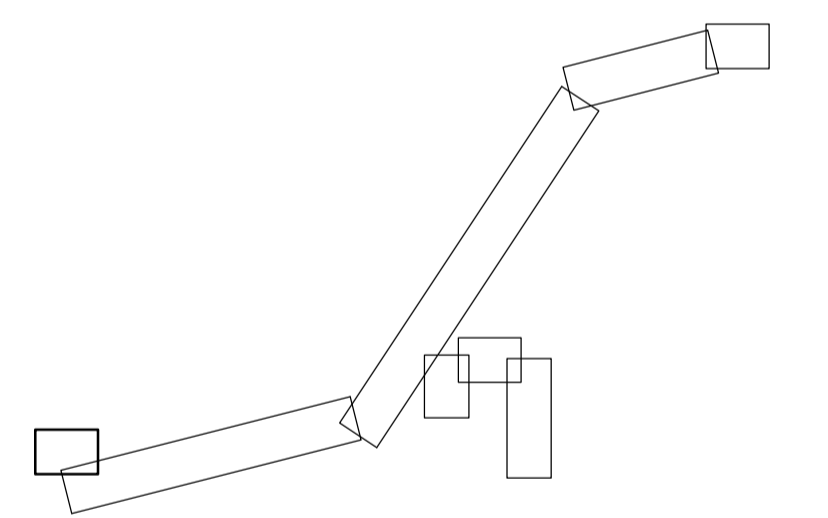
## LEGENDA:

- ZAKRES ROBÓT GŁÓWNY WYKONAWCA ETAP I
- ZAKRES ROBÓT GŁÓWNY WYKONAWCA ETAP II
- ZAKRES ROBÓT PODWYKONAWCA ETAP I
- ZAKRES ROBÓT PODWYKONAWCA ETAP II

Oświadczam, że treść mapy sytuacyjno-wysokościowej, na której wykonano niniejszy projekt jest identyczna z treścią mapy sytuacyjno-wysokościowej wydanej przez PODGIK w Braniewie, zewidencjonowanej pod numerem GkO.6640.289.2022, załączonej do dokumentacji projektowej.

Potwierdzam, że niniejszy dokument został opracowany w wyniku prac geodezyjnych i kartograficznych, których rezultaty zawiera operat techniczny poświadczony i zweryfikowany. Jednocześnie informuję, że jestem świadomy odpowiedzialności karnej za złożenie fałszywego oświadczenia.	
Identyfikator zgłoszenia prac geodezyjnych	GkO.6640.289.2022
Organ Służby Geodezyjnej i Kartograficznej, który otrzymał zgłoszenie prac geodezyjnych	STAROSTA BRANIEWSKI
Wykonawca prac geodezyjnych	USŁUGI GEODEZYJNE GEOPOL TOMASZ BEJNAROWICZ
Nr oraz data sporządzenia dokumentu zawierającego wynik pozytywnej weryfikacji	Protokół Weryfikacji Nr 250.2023 z dnia 26.05.2023r.
Imię i nazwisko oraz numer uprawnień zawodowych kierownika prac geodezyjnych	mgr inż. Tomasz Bejnarowicz nr uprawnień 18188

UKŁAD ARKUSZY  
arkusz nr 5



łączy arkusz nr 5  
 łączy arkusz nr 4

BUDOWA SYSTEMU RETENCJI WODY PITNEJ W MIEJSCOWOŚCI ŻELAZNA GÓRA WRAZ Z ROZBUDOWĄ ISTNIEJĄCEJ SIECI KANALIZACYJNEJ ODPROWADZAJĄCEJ ŚCIEKI SANITARNE POPRZEC MIEJSCOWOŚĆ KRZEWNO DO MIEJSCOWOŚCI GRONÓWKO		
Inwestor: Gmina Braniewo, ul. Moniuszki 5, 14-500 Braniewo		
Adres inwestycji: dz. nr 364/2,311,189,178/1,176/1,176/2,175/1,174/3,188,187/1,186,173, 323/1,139,351,131,43/1,43/2,450,447,354/1,162/4,197/2 obręb ŻELAZNA GÓRA; 188,185,186,193,190,191,326,165,14,13/1,13/2,194,12 obręb KRZEWNO; Gmina Braniewo		
Nr rys.:	Projekt Zagospodarowania Terenu	Data: 03.2023
Projektował: mgr inż. Krzysztof Sobieski, upr. nr WAM/0156/PWOS/15		
Sprawdził: mgr inż. Andrzej Telenga, upr. nr WAM/0166/PWOS/12		

łączy arkusz nr 6